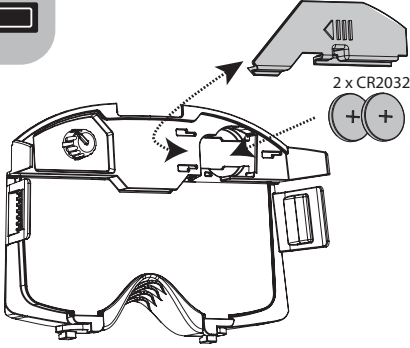




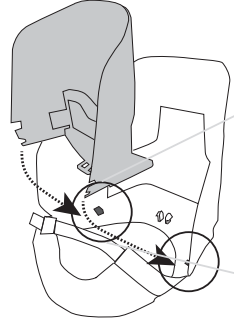
weldcap[®]
radical. casual.

QUICK START GUIDE	2
ENGLISH	10
DEUTSCH	11
FRANÇAIS	12
SVENSKA	13
ITALIANO	14
ESPAÑOL	15
PORTUGUÊS	16
NEDERLANDS	17
SUOMI	18
DANSK	19
NORSK	20
POLSKI	21
ČEŠTINA	22
PYCKNN	23
中文	24
MAGYAR	25
TÜRKÇE	26
日本語	27
ΕΛΛΗΝΙΚΑ	28
עברית	29
SLOVENSKO	30
SLOVENSKY	31
ROMÂNĂ	32
EESTI	33
LIETUVIŠKAI	34
LATVIEŠU	35

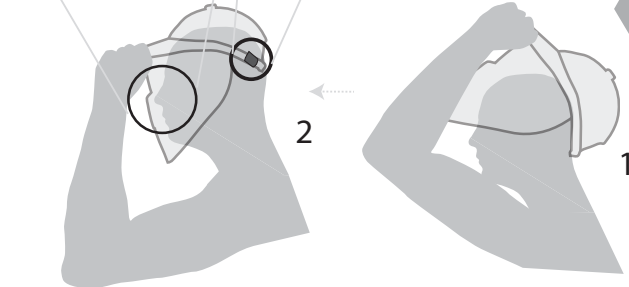
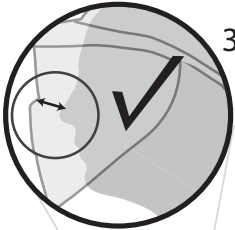
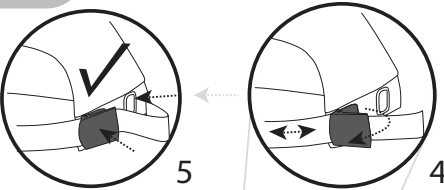
1



2



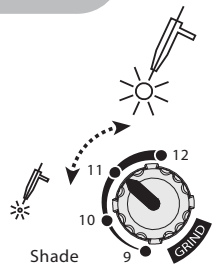
4

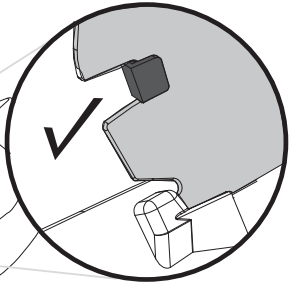
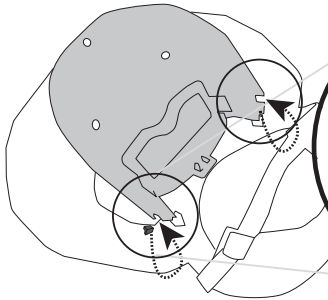
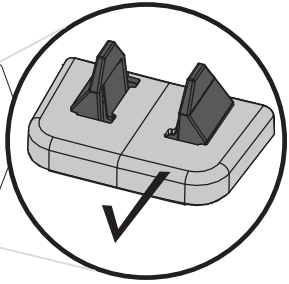
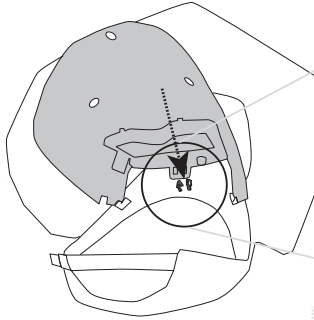
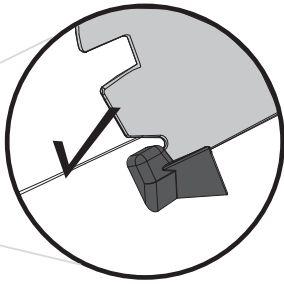


weldcap®
radical. casual.

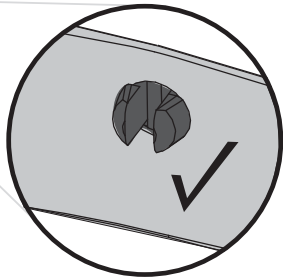
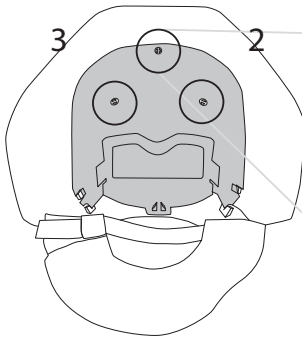
Quick Start
Guide

3

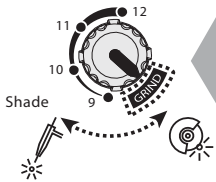




1

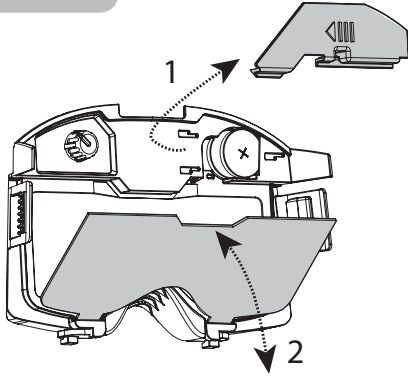


instruction video
<http://www.optrel.com/weldcap>

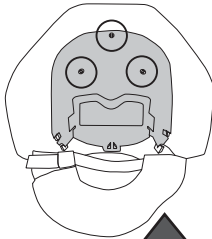
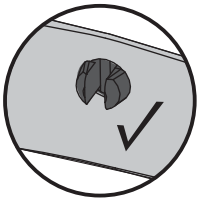
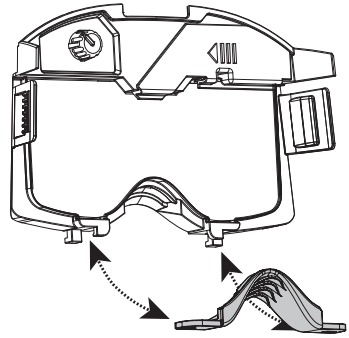




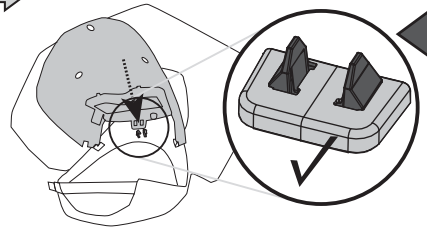
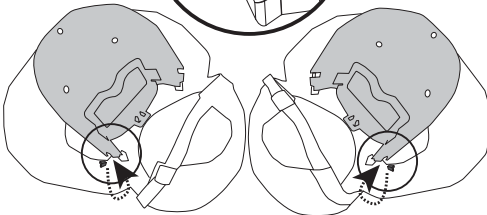
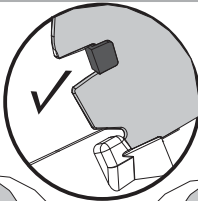
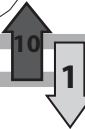
5000.040



5002.700

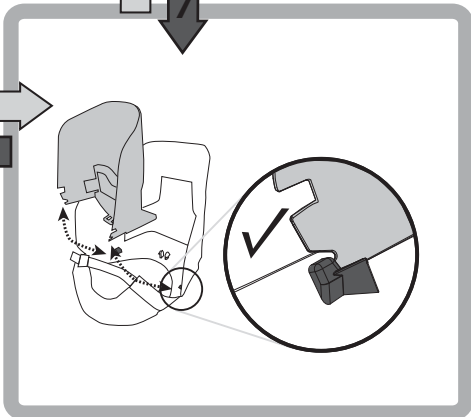
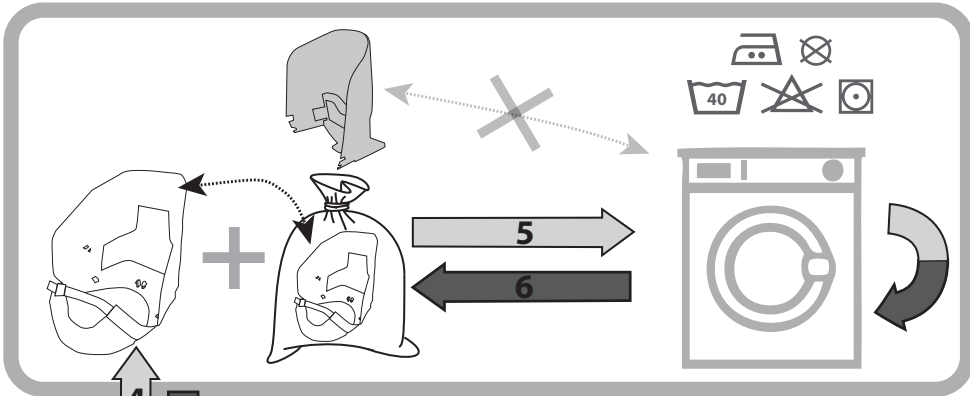
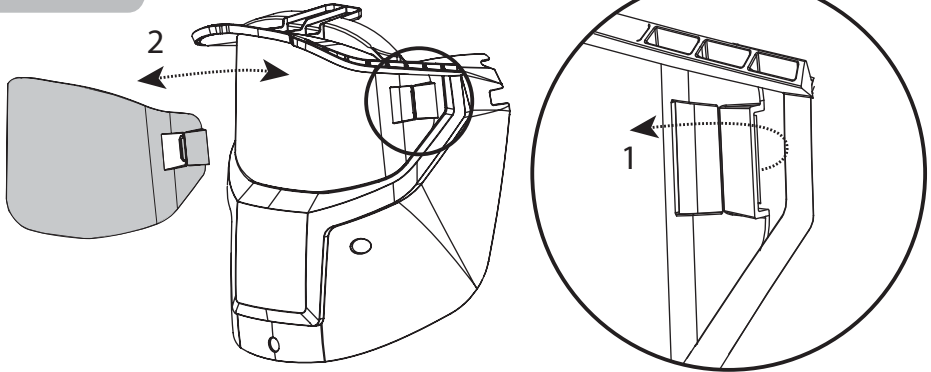


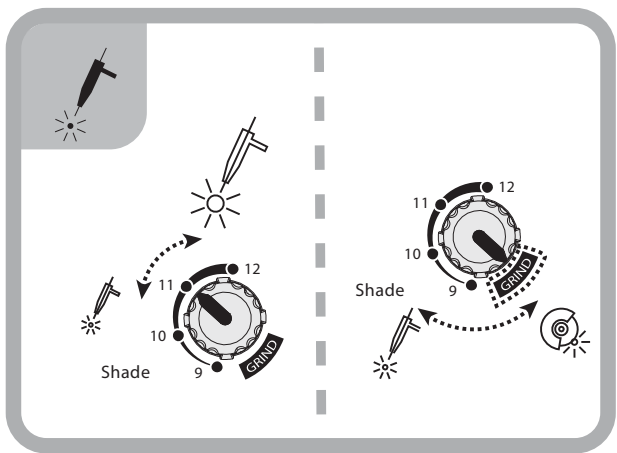
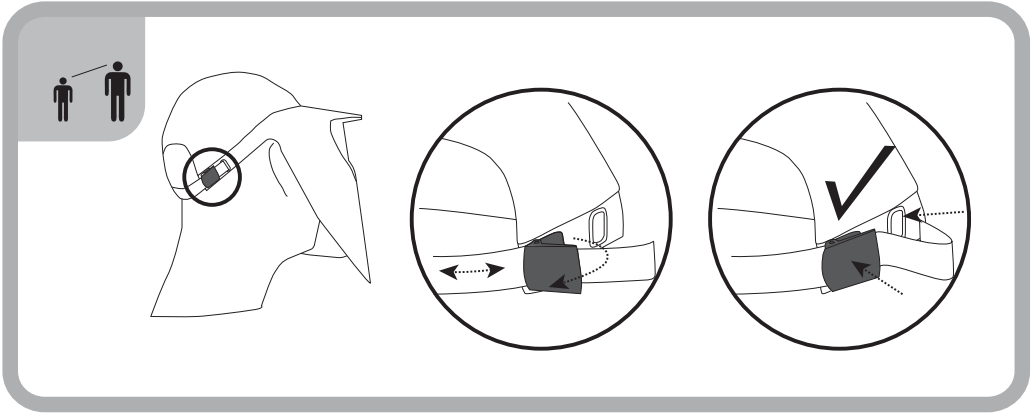
Spare Part Exchange & Wash Instructions



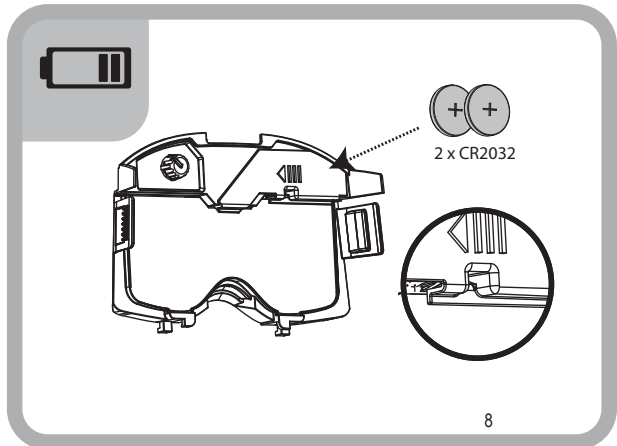


5000.260





Functions & Characteristics



English

Introduction

A welder's cap is a type of headgear used when performing certain types of welding to protect the eyes, face and neck from flash burn, ultraviolet light, sparks, infrared light, and heat. The welder's cap consists of several parts (see spare parts list). An automatic welding filter combines a passive UV and a passive IR filter with an active filter, the luminous transmittance of which varies in the visible region of the spectrum, depending on the irradiance from the welding arc. The luminous transmittance of the automatic welding filter has an initial high value (light state). After the welding arc strikes and within a defined switching time, the luminous transmittance of the filter changes to a low value (dark state).

Depending on the model, the welder's cap can be combined with a protective helmet or with bumpcap.

First use

Initial assembly of the welder's cap is graphically described in the Quick Start Guide (pages 2-3). In addition, you will find information on the functions and features of the welder's cap in the Quick Start Guide.

Safety guidelines

Read the Instruction Manual before using the welder's cap. Check that the front cover lens is correctly assembled. If it is not possible to eliminate errors, the welder's cap should not be used.

Expected Lifetime

The welder's cap does not have an end-of-life date. The product can be used as long as no visible or invisible damage or malfunctions occur.

Precautions & restrictions on protection / Risks

During the welding process, heat and radiation are released, which can cause damage to the eyes and skin. This product offers protection for the eyes and face. When wearing the welder's cap, your eyes are always protected against ultraviolet and infrared radiation, regardless of the shade level. To protect the rest of your body, appropriate protective clothing must also be worn. In some circumstances, particles and substances released by the welding process can trigger allergic skin reactions in correspondingly predisposed persons. Materials that come into contact with skin may cause allergic reactions to susceptible persons. The protective welder's cap must only be used for welding and grinding and not for other applications. The manufacturer assumes no liability when the welding helmet is used for purposes other than intended or with disregard for the operating instructions. The welder's cap is suitable for all established welding procedures with low spatter according to EN ISO 11611 Class 1 / A1 + A2, **excluding gas and laser welding**. Please note the recommended protection level in accordance with EN169 (page 8). Scratched or damaged lenses must be replaced. The welder's cap does not replace a safety helmet. Depending on the model, the welder's cap can be combined with a protective helmet.

The welder's cap can affect the field of view due to constructive specifications (no view on the side without turning the head) and may affect a color perception due to the light transmission of the auto darkening filter. As a result, signal lights or warning indicators may not be seen. Further there is an impact hazard due to a larger contour (head with helmet on). The welder's cap also reduces the audio and heat perception.

Guarantee & liability

Please see the instructions of the national sales organisation of the manufacturer for warranty provisions. For further information in this respect, please contact your official dealer. Warranty is only granted for material and manufacturing defects. In the case of damage caused by improper use, unauthorised intervention or through usage not intended by the manufacturer, the warranty or liability are no longer valid. Likewise, liability and the warranty are no longer valid if spare parts other than those sold by the manufacturer are used.

Use

- Protection level.** By turning the knob, you can set the protection level from between 9 to 12, according to your choice.
- Grind mode.** By setting the shade level knob to GRIND, the shade cartridge is reset to the GRIND mode. The cartridge is deactivated in this mode and remains in the light state. The shade level knob should always be turned counterclockwise until the end of the GRIND position.
- Stand-by.** When the welder's cap is NOT in use, the shade level should be set at GRIND. This increases battery life substantially!

Washing

- ONLY** the fabric head and neck guard of the welder's cap may be washed. Under no circumstances should you wash the shade cartridge together with the plastic shield and electronics
- Use a commercially available washing bag. (The protruding hooks on the sewn-on synthetic part can damage other items of washing.)
- Let the welder's cap dry for at least one day after washing!
Explanation: the synthetic parts become saturated with water. Their rigidity is thereby reduced and this leads to an imprecise fit on the mask. One or two days are necessary before the synthetic material regains its previous rigidity.
- Only wash according to the washing instruction (40 °C or 104 °F, do not dry clean, do not bleach, gentle drying cycle)
- After 15 washes, the flame-retardant properties of the textile are significantly reduced and must be replaced (available at your dealer). A discolored or perforated textile must be replaced.

Batteries

The shade cartridge uses replaceable lithium button cell batteries of the CR2032 type. The batteries have to be replaced when the LED on the box blinks red or the shade cartridge does not shade (see page 6). If the shade cartridge does not shade

- Remove the battery cover carefully
- Remove the batteries and dispose of these according to the national provisions for hazardous waste
- Use the battery type CR2032 as shown in the picture
- Carefully refit the battery cover

If the shade cartridge no longer darkens when the welding arc is fired, please check the polarity of the batteries. If the shade cartridge does not function properly, even after the batteries have been replaced correctly, it has to be deemed no longer serviceable and replaced.

Battery and battery life:

- The battery lasts for approx. 1,000 hours (active welding time) when welding at the medium shade level.
- The battery lasts for approx. 2 years (10,000h) if the welder's cap is not used at all (GRIND mode).
- Battery life is substantially reduced if the welder's cap is stored where it is exposed to blazing sunlight (sensor against the sun).
- Only use new CR2032 batteries.

Cleaning and disinfection

The shade cartridge and front cover lens can be cleaned regularly with a soft cloth in order to prolong their life. No strong cleaning products, solvents, alcohol or cleaning products containing abrasives may be used. Scratched or damaged visual panels should be replaced. The textile may be used up to max. 15 times to be washed, then it has to be replaced. A discolored or perforated textile must be replaced.

Storage

The welder's cap should be stored at room temperature and low humidity. In order to prolong the life of the batteries, store the welder's cap in its original packaging.

Problem solving

The shade cartridge does not shade

- Deactivate the Grind mode
- Clean the sensors and front cover lens
- Check the light flow to the sensor
- Replace the batteries

The shade cartridge flickers

- Replace the batteries

Poor visibility

- Clean or replace the front cover lens or inside cover lens
- Adjust the shade level to suit the welding procedure

Turn up the ambient light

The welder's cap slips

- Adjust the fabric part to the head size again

Specifications

(subject to technical modifications)

Shade level	3 (light state) 9– 12 (dark state)
UV/IR protection	Maximum protection in both light and dark statuses
Switching time from light to dark	160µs (23°C / 73°F) 110µs (55°C / 131°F)
Switching time from dark to light	0.3 sec.
Dimensions of the shade cartridge	approx. 47 x 115 mm / 1.85 x 4.53"
Power supply	Solar cells, 2 replaceable LI batteries of 3V (CR2032)
Weight	420 g / 14.64 oz
Operating temperature	10°C – 60°C / 14°F – 140°F
Storing temperature	-20°C – 80°C / -4°F – 176°F
Washing temperature – fabric head & neck guard	max. 40°C / 104°F
Classification according to EN379	Optical class = 1 Diffused light = 1 Homogeneity = 2 Angle dependence = 2
Classification according to EN ISO 11611	Class 1 / A1 + A2
Certifications	CE, ANSI, AS/NZS, EAC

Replacement parts (see last page)

- Entire welder's cap
- Front cover lens
- Textile cap
- Inside cover lens
- Battery cover
- Nose rest

Declaration of conformity

See internet link address at last page.

Legal information

This document complies with the requirements of EU regulation 2016/425 point 1.4 of Annex II.

Notified body

See last page for detailed information.

Deutsch

Einführung

Das Schweißercap ist eine Art Kopfbedeckung, die bei bestimmten Schweißarten verwendet wird, um Augen, Gesicht und Hals vor Blitzbrand, ultraviolettem Licht, Funken, Infrarotlicht und Hitze zu schützen. Das Schweißercap besteht aus mehreren Teilen (siehe Ersatzteilliste). Ein automatischer Schweißfilter kombiniert einen passiven UV- und einen passiven IR-Filter mit einem aktiven Filter, dessen Lichttransmission im sichtbaren Bereich des Spektrums in Abhängigkeit von der Einstrahlung des Schweißlichtbogens variiert. Die Lichtdurchlässigkeit des automatischen Schweißfilters hat einen anfänglich hohen Wert (Lichtzustand). Nach dem Auftreten des Schweißlichtbogens und innerhalb einer definierten Schaltzeit ändert sich die Lichtdurchlässigkeit des Filters auf einen niedrigen Wert (dunkler Zustand). Je nach Modell kann das Schweißercap mit einem Schutzhelm oder mit einem Bumpcap kombiniert werden.

Erstgebrauch

Im Quick Start Guide (Seite 2 - 3) wird die Erstmontage des Schweißercaps bildlich beschrieben. Zudem finden Sie im Quick Start Guide Informationen zu den Funktionen und Charakteristika des Schweißercaps.

Sicherheitshinweise

Lesen Sie die Bedienungsanleitung bevor Sie das Schweißercap in Gebrauch nehmen. Überprüfen Sie die korrekte Montage der Vorsatzscheibe. Können Fehler nicht behoben werden, darf das Schweißercap nicht mehr benutzt werden.

Erwartete Lebensdauer

Das Schweißercap hat kein Verfallsdatum. Das Produkt kann verwendet werden, solange keine sichtbaren oder unsichtbaren Beschädigungen oder Funktionsstörungen auftreten.

Vorsichtsmassnahmen & Schutzbeschränkung / Risiken

Beim Schweißprozess werden Wärme und Strahlung freigesetzt, welche zu Augen- und Hautverletzungen führen können. Dieses Produkt bietet Schutz für Augen und Gesicht. Ihre Augen sind beim Tragen des Schweißercap unabhängig von der Wahl der Schutzstufe immer gegen ultraviolette und infrarote Strahlung geschützt. Zum Schutz des restlichen Körpers ist zusätzlich entsprechende Schutzbekleidung zu tragen. Partikel und Substanzen, die durch den Schweißprozess freigesetzt werden, können unter Umständen bei entsprechend veranlagten Personen allergische Hautreaktionen auslösen. Bei empfindlichen Personen kann der Hautkontakt mit dem Textilteil zu allergischen Reaktionen führen.

Das Schweißercap darf nur zum Schweißen und Schleifen und nicht für andere Anwendungen verwendet werden. Wird das Schweißercap zweckentfremdet oder unter Missachtung der Bedienungsanleitung eingesetzt, übernimmt Optrel keine Haftung. Das Schweißercap eignet sich für alle gängigen Schweißverfahren mit geringem Spritzer gemäß EN ISO 11611 Klasse 1 / A1 + A2, ausgenommen Gas- und Laserschweißen. Bitte beachten Sie die Schutzstufenempfehlung gemäss EN169 (Seite 8). Die Kappe des Schweißers ersetzt keinen Schutzhelm. Je nach Modell kann die Kappe des Schweißers mit einem Schutzhelm kombiniert werden. Das Schweißercap kann aufgrund konstruktiver Vorgaben (keine Sicht auf die Seite ohne Drehen des Kopfes) das Sichtfeld beeinflussen und die Farbwahrnehmung aufgrund der Lichtdurchlässigkeit des automatischen Abdunkelungsfilters beeinträchtigen. Signalleuchten oder Warnanzeigen werden daher möglicherweise nicht angezeigt. Des Weiteren besteht eine Aufprallgefahr aufgrund einer größeren Kontur (Kopf mit angezogenem Helm). Das Schweißercap reduziert auch die Wahrnehmung von Audio und Wärme.

Garantie & Haftung

Die Garantiebestimmungen entnehmen Sie der Weisung der nationalen Verkaufsorganisation des Herstellers. Für weitere Informationen diesbezüglich wenden Sie sich bitte an Ihren offiziellen Händler. Garantie wird nur auf Material- und Fabrikationsfehler gewährt. Im Falle von Schäden aufgrund unachgemässer Anwendung, unerlaubten Eingriffen oder durch den Hersteller nicht vorgesehene Verwendung entfällt Garantie und Haftung. Ebenfalls entfällt Haftung und Garantie, wenn andere als durch den Hersteller vertriebene Ersatzteile verwendet werden.

Anwendung

1. **Schutzstufe.** Durch Drehen des Knopfes können Sie die Schutzstufe zwischen 9 und 12 wählen.
2. **Schleifmodus.** Durch Einstellen des Schutzstufenknopfes auf "GRIND" wird die Blendschutzkassette in den Schleifmodus versetzt. In diesem Modus ist die Kassette deaktiviert und bleibt im Hellzustand. Der Schutzstufenknopf sollte im Schleifmodus immer an den Anschlag gedreht werden.
3. **Stand-by.** Bei NICHT-Gebrauch des Schweißercaps sollte der Schutzstufenknopf auf "GRIND" gestellt werden. Dies erhöht die Batteriebensdauer erheblich!

Waschen

1. Es darf **NUR** der Textil-Kopf- und Halsschutz des Schweißercaps gewaschen werden. Auf keinen Fall Blendschutzkassette inkl. Kunststoffschild und Elektronik waschen!
2. Beim Waschen einen handelsüblichen Wäscheschutbeutel verwenden. (Abstehende Haken des eingenähten Kunststoffteiles können andere Wäschestücke beschädigen)
3. Schweißercap nach dem Waschen mindestens einen Tag trocknen lassen!
Erklärung: Die Kunststoffteile saugen sich mit Wasser voll. Die Steifigkeit wird somit reduziert und führt zu einem schwammigen Sitz auf der Maske. Ein bis zwei Tage sind nötig, bis der Kunststoff wieder die alte Steifigkeit erhält.
4. Nur nach Waschanleitung waschen (40° C/ 104°F, nicht chemisch reinigen, nicht bleichen, schonend Trommel trocknen)
5. Nach ca. 15 Waschgängen ist die flammhemmende Wirkung des Textils erheblich reduziert und muss ersetzt werden (erhältlich bei ihrem Händler). Ein verfarbtes oder durchlöcheretes Textil ist zu ersetzen.

Batterien

Die Blendschutzkassette verfügt über austauschbare Lithium-Knopfzellenbatterien Typ CR2032. Die Batterien müssen ausgetauscht werden, wenn die LED der Kassette rot blinkt oder die Blendschutzkassette nicht mehr abdunkelt (siehe Seite 6).

Falls die Blendschutzkassette nicht abdunkelt

1. Batterieabdeckung sorgfältig entfernen
2. Batterien entfernen und entsprechend den nationalen Vorschriften für Sondermüll entsorgen
3. Batterien Typ CR2032 wie abgebildet einsetzen
4. Batterieabdeckung sorgfältig montieren

Sollte sich die Blendschutzkassette beim Zünden des Schweißbogens nicht mehr verdunkeln, bitte korrekte Polarität der Batterien überprüfen. Falls die Blendschutzkassette trotz korrektem Wechsel der Batterien nicht korrekt funktioniert, muss sie als nicht mehr gebrauchsfähig beurteilt und ersetzt werden.

Batterie und Batteriebensdauer:

1. Die Batterie hält beim Schweißen bei mittleren Schutzstufen ca. 1000 Stunden (Aktive Schweißzeit).
2. Die Batterie hält bei komplettem Nichtgebrauch (Schleifmodus) des Schweißercaps ca. 2 Jahre (10000h).
3. Die Batteriebensdauer wird wesentlich reduziert, wenn das Schweißercap an der prallen Sonne (Sensor gegen Sonne) gelagert wird.
4. Nur neue CR2032 Batterien verwenden.

Reinigung und Desinfektion

Die Blendschutzkassette und die Vorsatzscheibe können zur Verlängerung der Lebensdauer regelmäßig mit einem weichen Tuch gereinigt werden. Es dürfen keine starken Reinigungsmittel, Lösungsmittel, Alkohol oder Reinigungsmittel mit Schleifmittelanteil verwendet werden. Zerkratze oder beschädigte Schleifscheiben sollten ersetzt werden. Das Textil darf bis zu max. 15 mal gewaschen werden, danach ist es zu ersetzen. Ein verfarbtes oder durchlöcheretes Textil ist zu ersetzen.

Lagerung

Das Schweißercap ist bei Raumtemperatur und tiefer Luftfeuchtigkeit zu lagern. Um die Lebensdauer der Batterien zu verlängern lagern Sie das Schweißercap in der Originalverpackung.

Problemlösung

Blendschutzkassette dunkelt nicht ab

- Schleifmodus deaktivieren
- Sensoren oder Vorsatzscheibe reinigen
- Überprüfen der Lichtströmung zum Sensor
- Batterien ersetzen

Blendschutzkassette flackert

- Batterien ersetzen
- Schlechte Sicht**
 - Vorsatzscheibe oder Innere Schutzscheibe reinigen/ersetzen
 - Schutzstufe dem Schweißverfahren anpassen
 - Umgebungslicht erhöhen
- welder's cap rutscht**
 - Textilteil erneut an Kopfgrösse anpassen

Spezifikationen

(Technische Änderungen vorbehalten)

Schutzstufe	3 (Hellzustand) 9 - 12 (Dunkelzustand)
UVIR Schutz	Maximaler Schutz im Hell- und Dunkelzustand
Schaltzeit von Hell auf Dunkel	160µs (23°C/73°F) 110µs (55°C/131°F)
Schaltzeit von Dunkel nach Hell	0.3 sek.
Abmessungen Blendschutzkassette	ca. 47 x 115 mm / 1.85 x 4.53"
Spannungsvorsorgung	Solarzellen, 25k. Li-Batterien 3V austauschbar (CR2032)
Gewicht	420 g / 14.84 oz
Betriebstemperatur	10°C - 60°C / 14°F - 140°F
Lagertemperatur	-20°C - 80°C / -4°F - 176°F
Waschtemperatur des Textil-Kopf- und Halsschutz	max. 40°C/104°F
Klassifizierung nach EN379	Optische Klasse = 1 Streulicht = 1 Homogenität = 2 Blickwinkelabhängigkeit = 2
Klassifizierung nach EN ISO 11611	Klasse 1/A1 + A2
Zulassungen	CE, ANSI, AS/NZS, EAC

Ersatzteile (siehe letzte Seite)

1. Schweißercap komplett
2. Vorsatzscheibe
3. Textil-Kopf- und Halsschutz
4. Innere Schutzscheibe
5. Batterieabdeckung
6. Nasenauflege

Konformitätserklärung

Siehe Internet-Adresse auf der letzten Seite.

Rechtliche Informationen

Dieses Dokument entspricht den Anforderungen der EU-Verordnung 2016/425 Punkt 1.4 von Anhang II.

Benannte Stelle

Detaillierte Informationen siehe letzte Seite.

Français

Introduction

Le bonnet de soudeur est un type de couvre-chef qui est utilisé avec certains types de sœur pour protéger les yeux, le visage et le cou de la foudre, des rayons ultraviolets, des étincelles, de la lumière infrarouge et de la chaleur. Le chapeau de soudeur est composé de plusieurs pièces (voir la liste des pièces détachées). Un filtre de soudage automatique combine un filtre passif UV et un filtre passif IR avec un filtre actif, dont la transmission lumineuse varie dans la gamme visible du spectre en fonction du rayonnement de l'arc de soudage. La translucidité du filtre de soudage automatique est initialement élevée (état léger). Après que l'arc de soudage se soit produit et dans un délai de commutation défini, la transmission lumineuse du filtre passe à une valeur faible (état sombre). Selon le modèle, le capuchon de soudage peut être combiné avec un casque de protection ou avec un capuchon anti-heurt.

première utilisation

Vous trouverez dans Quick Start Guide (pages 2-3) une description du montage initial du welder's cap. Vous y trouverez également des informations sur les fonctions et les caractéristiques du welder's cap.

Consignes de sécurité

Veillez lire les instructions d'utilisation avant d'utiliser le welder's cap. Vérifiez que l'écran de protection frontal est bien monté. Si des défauts ne peuvent pas être réparés, veuillez ne plus utiliser le welder's cap.

Durée de vie prévue

Le casque de soudeur n'a pas une date d'expiration. Le produit peut être utilisé tant que aucun dommage visible ou invisible ou des problèmes fonctionnels se produisent.

Mesures de sécurité & limites de la protection

Pendant le soudage, de la chaleur et des radiations sont libérées, ce qui peut endommager les yeux et la peau. Ce produit offre une protection pour les yeux et le visage. Lorsque vous portez la casquette de soudeur, vos yeux sont toujours protégés contre les rayons ultraviolets et infrarouges, quel que soit le niveau de teinte. Pour protéger le reste de votre corps, des vêtements de protection appropriés doivent également être portés. Dans certaines circonstances, les particules et les substances libérées par le processus de soudage peuvent déclencher des réactions allergiques cutanées chez les personnes prédisposées en conséquence. Les matériaux qui entrent en contact avec la peau peuvent provoquer des réactions allergiques chez les personnes sensibles.

Le capuchon protecteur du soudeur ne doit être utilisé que pour le soudage et le meulage et non pour d'autres applications. Le fabricant décline toute responsabilité lorsque le casque de soudage est utilisé à des fins autres que celles prévues ou sans tenir compte des instructions d'utilisation. Le capuchon du soudeur convient à toutes les procédures de soudage établies avec peu de projections selon EN ISO 11611 classe 1/AT + A2, à l'exclusion du soudage au gaz et au laser. Veuillez noter le niveau de protection recommandé conformément à EN169 (page 8). Les verres rayés ou endommagés doivent être remplacés. Le capuchon du soudeur ne remplace pas un casque de sécurité. Selon le modèle, le bonnet de soudeur peut être combiné avec un casque de protection.

Le capuchon du soudeur peut affecter le champ de vision en raison de spécifications constructives (pas de vue latérale sans tourner la tête) et peut affecter la perception des couleurs en raison de la transmission de la lumière du filtre auto-assombrissant. Par conséquent, les voyants lumineux ou les indicateurs d'avertissement peuvent ne pas être visibles. De plus, il y a un risque d'impact en raison d'un contour plus large (tête avec casque). Le capuchon du soudeur réduit également la perception audio et thermique.

Garantie & responsabilité

Les conditions de garanties sont stipulées dans les directives de l'organisation commerciale d'Optrel. Pour plus d'informations à ce sujet, veuillez vous adresser à votre distributeur Optrel. La garantie ne porte que sur les défauts constatés au niveau du matériel et de la fabrication. En cas de dommages consécutifs à une utilisation impropre, à des interventions non autorisées ou à une utilisation non prévue par le fabricant, la garantie ne s'applique pas et la responsabilité n'est pas engagée. En va de même si les pièces de rechange autres que celles commercialisées par Optrel sont utilisées.

Utilisation

1. **Niveau de protection.** En tournant le bouton, vous pouvez sélectionner le niveau de protection entre 9 et 12.
2. **Mode meulage.** En plaçant le bouton de réglage du niveau de protection sur "GRIND", vous activez le mode meulage de la cassette optoélectronique. Dans ce mode, la cassette est désactivée et reste à l'état clair. Le bouton de réglage du niveau de protection devrait toujours être mis en butée en mode meulage.
3. **stand-by.** Lorsque le welder's cap n'est PAS utilisé, placer le bouton de réglage du niveau de protection sur "GRIND". Cela permettra d'augmenter considérablement la durée de vie de la batterie!

Lavage

1. SEUL la matière textile et la protection du cou du welder's cap peuvent être lavés. Ne laver en aucun cas la cassette optoélectronique, ni le panneau en plastique ou l'électronique!
2. Utiliser un sac de protection classique pour le lavage (des crochets saillants sur la partie en plastique cousue peuvent endommager d'autres vêtements)
3. Après le lavage, laisser sécher le welder's cap au moins une journée!
Explication: les pièces en plastique se remplissent d'eau. La rigidité est ainsi réduite, ce qui entraîne une mauvaise tenue du masque. Un ou deux jours sont nécessaires pour que le masque retrouve sa rigidité.
4. Suivre impérativement les instructions de lavage (40° c/ 104°F, ne pas laver avec des produits chimiques, ni de l'eau de Javel, séchage doux au sèche-linge)
5. Après 15 lavages, les propriétés ignifugantes du textile sont considérablement réduites et doivent être remplacées (disponibles chez votre revendeur). Un textile décoloré ou perforé doit être remplacé.

Piles

La cassette optoélectronique dispose d'une pile-bouton en lithium remplaçables type CR2032. Les piles doivent être remplacées, lorsque la LED de la cassette clignote en rouge, ou lorsque que la cassette optoélectronique n'obscurcit plus (voir page 6).

Si la cassette optoélectronique n'obscurcit plus

1. Retirer soigneusement le couvercle du compartiment de la pile
2. Enlever les piles et les évacuer conformément à la réglementation locale en vigueur sur les déchets dangereux
3. Installer des piles type CR2032 comme indiqué
4. Réinstaller soigneusement le couvercle du compartiment de la pile

Si la cassette optoélectronique n'obscurcit plus à l'allumage de l'arc de meulage, veuillez vérifier la polarité des piles. Si la cassette optoélectronique ne fonctionne toujours pas, malgré le remplacement correct des piles, cela signifie qu'elle ne fonctionne plus et qu'il est nécessaire de la remplacer.

Pile et durée de vie des piles :

1. Pour des soudages avec un niveau de protection moyen, la pile dure environ 1000 heures (heures de soudage actif)
2. La pile du welder's cap dure pour une non-utilisation complète (mode meulage) environ 2 ans (10000h).
3. La durée de vie de la pile est largement réduite, si le welder's cap est stocké en plein soleil (capteur contre le soleil).
4. N'utiliser que des piles CR2032 neuves.

Nettoyage et désinfection

La cassette optoélectronique et l'écran de protection frontal peuvent être nettoyés régulièrement avec un chiffon doux afin d'allonger leur durée de vie. Ne pas utiliser de détergents forts, de solvants, d'alcool ou de détergents abrasifs. Un écran rayé ou endommagé doit être remplacé. Un textile décoloré ou perforé doit être remplacé.

Stockage

Le welder's cap doit être conservé à température ambiante et avec un taux d'humidité bas. Afin d'allonger la durée de vie des piles, stocker le welder's cap dans son emballage d'origine.

Dépannage

La cassette optoélectronique ne s'obscurcit pas

- Désactiver le mode meulage
- Nettoyer les capteurs ou l'écran de protection frontal
- Vérifier le rayonnement vers le capteur
- Remplacer les piles

La cassette optoélectronique vacille

- Remplacer les piles
- Mauvaise visibilité**
- Nettoyer/remplacer l'écran de protection frontal ou l'écran de protection intérieur
- Régler le niveau de protection au procédé de soudage
- Augmenter la lumière ambiante welder's cap glisse**
- Réajuster la partie textile à la taille de la tête

Spécifications

Niveau de protection	3 (état clair) 9-12 (état sombre)
Protection UV/IR	Protection maximale à l'état clair ou sombre
Temps de passage de clair à sombre	160µs (23°C/73°F) 110µs (55°C/131°F)
Temps de passage de sombre à clair	0.3 sec.
Dimension cassette optoélectronique	env. 47 x 115 mm / 1.85 x 4.53"
Tension d'alimentation	Cellules solaires, 2 piles Li3V remplaçables (CR2032)
Poids	420 g / 14.82 oz
Température de fonctionnement	10°C - 60°C / 14°F - 140°F
Température de stockage	-20°C - 80°C / -4°F - 176°F
Température de lavage de la tête en textile et de la protection du cou	max. 40°C/104°F
Classification selon EN379	Classe optique = 1 Lumière diffusée = 1 Homogénéité = 2 Selon angle de visée = 2
Classification selon EN ISO 11611	Class 1/AT + A2
Homologations	CE, ANSI, AS/NZS, EAC

Pièces de rechange (voir Page 7)

1. welder's cap complet
2. Ecran de protection frontal
3. Tête en textile et protection du cou
4. Ecran de protection intérieur
5. Couvercle de compartiment des piles
6. Pont nasal

Déclaration de conformité

Voir le lien Internet sur la dernière page.

Informations légales

Le présent document est conforme aux exigences de la Réglementation UE 2016/425 point 1.4 de l'Annexe II.

Första användningen

I Quick Start Guide (sidan 2-3) beskrivs med bilder hur man monterar welder's cap för första gången. I Quick Start Guide finns dessutom information om funktion och egenskaper hos welder's cap.

Säkerhetsanvisningar

Läs bruksanvisningen innan du börjar använda welder's cap. Kontrollera att skärmen har monterats korrekt. Om det finns fel som inte kan åtgärdas, får welder's cap inte användas.

Förväntad livslängd

Svetshjälmen har enligt bäst före-datum. Produkten kan användas så länge det inte finns några synliga eller icke synliga skador och så länge inga funktionsfel förekommer.

Försiktighetsåtgärder och skyddsbegränsningar

Vid svetsning frigörs värme och strålning som kan leda till ögon- och hudskador. Denna produkt skyddar ögonen och ansiktet. När du bär welder's cap är dina ögon alltid skyddade mot ultraviolett och infraröd strålning, oavsett skyddsvisning. Bär motsvarande skyddskläder för att skydda resten av kroppen. Partiklar och åmnen som frigörs under svetsningen kan under vissa förhållanden framkalla allergiska hudreaktioner hos personer med anlag för detta. Känsliga personer kan få allergiska reaktioner vid kontakt med textiliden.

welder's cap får endast användas för svetsning och slipning, och inte för något annat. Om welder's cap används för något annat syfte eller utan beaktande av bruksanvisningen, ansvarar Optrel inte för följderna. welder's cap kan användas för alla former av svetsning förutom lasersvetsning. Var god beakta skyddsivärdekommentationerna enligt EN169 (sida 8), Svetsarens lock ersätter inte en hård hatt. Beroende på modell kan svetsarens lock kombineras med en skyddshjälm. Svetsarens lock kan påverka synfältet på grund av konstruktionsbehov (ingen sikt på sidan utan att vrida huvudet) och försämrade färgens uppfattning på grund av genomskinligheten i det automatiska mörkare filtret. Signallampor eller varningsindikatorer kanske inte visas. Det finns också en risk för stötar på grund av en större kontur (huvud med hjälm på). Svetslooken minskar också uppfattningen av ljud och värme.

Garanti och ansvar

Garantibestämmelserna återfinns i bestämmelserna för Optrels nationella försäljningsorganisation. För mer information om detta, kontakta din återförsäljare av Optrel. Garanti lämnas bara på material- och fabriktionsfel. Vid skador pga. felaktig användning, oönskade ändringar eller pga. användning som inte har angivits av tillverkaren upphör garantin och ansiet att gälla. Likaså upphör ansvar och garanti om andra reservdelar än de som förs av Optrel används

Användning

- Skyddsvisning.** Genom att vrida på knappen kan du välja mellan skyddsvisning 9 och 12.
- Slipläge.** Genom att ställa in skyddsnivåknappen på "GRIND" sätts bländskyddskassetten i slipläge, i vilket den är inaktiverad och förblir i just tillstånd. Skyddsnivåknappen ska alltid vridas till stoppet i slipläge.
- stand-by.** När welder's cap inte används måste skyddsnivåknappen sättas på "GRIND". Detta förlänger batteriernas livslängd betydligt!

Tvätt

- ENDAST huvud- och halsskyddet på welder's cap får tvättas. Tvätta aldrig bländskyddskassetten med plastskärm och elektronik!
- Använd en vanlig tvättpåse när du tvättar. (Utstickande krokar på textiliden kan skada andra plagg)
- Låt welder's cap torka i minst en dag innan du använder den igen!
Förklaring: Plastdelarna suger upp mycket vatten. De blir på så sätt mindre styva och gör att masken sitter sämre. Plasten återfår sin styvhet efter en till två dagar.
- Tvätta bara enligt tvätttråden (40 °C/104 °F, ej kemtvätt, en blekning, skonsamt torktumlprogram)
- Efter 15 tvättar reduceras textilens flammhämmande egenskaper avsevärt och måste bytas ut (tillgänglig hos din återförsäljare). En missfärgad eller perforerad textil måste bytas ut.

Batteri och batteriernas livslängd:

Bländskyddskassetten har utbytbara litium-knappcellsbatterier typ CR2032. Batterierna måste bytas när lysdioden på kassetten blinkar rött eller när bländskyddskassetten inte längre bländar (se sida 6). Om bländskyddskassetten inte bländar

- Lossa batteriluckan försiktigt
- Ta ur batterierna och sortera dem enligt nationella bestämmelser
- Sätt batterier typ CR2032 enligt bilden
- Sätt tillbaka batteriluckan noggrant

Om bländskyddskassetten inte bländar när svetslågån länds, korrigerar så att batterierna sitter rätt. Om bländskyddskassetten inte fungerar trots att batterierna rättas till måste den klassas som icke funktionsduglig och bytas.

Batteri och batteriernas livslängd:

- Batterierna håller i ca 1000 timmar vid svetsning på medelhög skyddsvisning (aktiv svetsstid)
- Batterierna håller i ca 2 år (10 000 t) om welder's cap inte används alls (slipläge).
- Batteriernas livslängd minskar betydligt om welder's cap förvaras i direkt solljus (sensor mot solen).
- Använd bara nya CR2032-batterier.

Rengöring och desinficering

Bländskyddskassetten och skärmen kan rengöras regelbundet med en mjuk trasa, varpå deras livslängd förlängs. Använd inga starka rengöringsmedel, lösningsmedel, alkohol eller rengöringsmedel med slipmedel i. Ersätt repade eller skadade siktviskor. En missfärgad eller perforerad textil måste bytas ut.

Förvaring

welder's cap ska förvaras i rumstemperatur med låg luftfuktighet. Förvara welder's cap i originalförpackningen för att förlänga batteriernas livslängd.

Problemlösning**Bländskyddskassetten bländar inte**

- Inaktivera slipläget
- Gör rent sensorerna eller skärmen
- Kontrollera ljusstödet till sensorerna
- Byt batterierna

Bländskyddskassetten flimrar

- Byt batterierna

Dålig sikt

- Gör rent/byt skärmen eller den inre skyddsskivan
- Anpassa skyddsnivån till svetsuppgiften

Öka omgivningsljuset welder's cap glider

- Ställ in textildelen enligt huvudstorleken igen

Specifikationer

(med förbehåll för tekniska ändringar)

Skyddsvisning	3 (ljusst) 9-12 (mörkt)
UV/IR-skydd	maximalt skydd i just och mörkt tillstånd
Kopplingsstid från ljusst till mörkt	160 µs (23 °C / 73 °F) 110 µs (55 °C / 131 °F)
Kopplingsstid från mörkt till just	0,3 s
Bländskyddskassetten's mått	ca 47 x 115 mm / 1,85 x 4,53"
Spänningsförsörjning	Solceller, 2 st. LL-batterier 3V utbytbara (CR2032)
Vikt	420 g / 14,82 oz
Driftstemperatur	10 °C – 60 °C / 14 °F – 140 °F
Lagringstemperatur	-20 °C – 80 °C / -4 °F – 176 °F
Tvåltemperatur för huvud- och halsskyddet i tyg	max. 40 °C / 104 °F
Klassificering enligt EN379	Optisk klass = 1 Strojljus = 1 Hörnpenget = 2 Blickvinkelberedning = 2
Klassificering enligt ENISO 11611	Class 1 / A1 + A2
Certifieringar	CE, ANSI, AS/NZS, EAC

Reservdelar (se sidan 7)

- welder's cap komplett
- Skärm
- Huvud- och halsskydd i tyg
- Inre skyddsskiva
- Batterilucka
- Nässtöd

Försäkran om överensstämmelse

Se internlänk på sista sidan.

Juridisk information

Detta dokument uppfyller kraven i EU-bestämmelsen 2016/425 punkt 1.4 i bilaga II.

Anmält organ

Se sista sidan för detaljerad information.

Primo utilizzo

Nella guida nella guida di avvio rapido (pagg. 2-3) viene illustrato il primo montaggio di welder's cap e vengono fornite le informazioni sulle funzionalità e sulle caratteristiche di welder's cap.

Istruzioni sulla sicurezza

Leggere le istruzioni per l'uso prima di utilizzare welder's cap. Verificare il corretto montaggio del vetro di protezione frontale. Non utilizzare welder's cap in caso di problemi non riparabili.

Aspettativa di vita

La maschera di saldatura non ha data di scadenza. Il prodotto può essere usato finché non ci siano danni visibili o invisibili o finché non si presentino problemi di funzionamento.

Misure precauzionali e limitazioni di sicurezza

Durante la saldatura si sviluppano calore e radiazioni che possono causare lesioni agli occhi e alla pelle. Questo prodotto protegge gli occhi e il viso. Indossando welder's cap, i vostri occhi sono sempre protetti dalle radiazioni ultraviolette e a infrarossi, indipendentemente dal livello di protezione prescelto.

Per la protezione delle restanti parti del corpo è necessario indossare opportuni indumenti protettivi. In certe circostanze, alcuni soggetti possono presentare reazioni allergiche a particelle e sostanze che si sviluppano nel corso della saldatura. I tessuti che entrano in contatto con la pelle possono causare reazioni allergiche in persone molto sensibili.

welder's cap deve essere utilizzato esclusivamente per la saldatura e la rettificazione e non per altre applicazioni. Optrel declina qualsiasi responsabilità nel caso in cui welder's cap venga utilizzato per scopi diversi da quelli previsti o qualora non fossero rispettate le istruzioni per l'uso. welder's cap è indicato per tutti i procedimenti di saldatura consueti a eccezione della saldatura laser. Rispettare le indicazioni sul livello di protezione conformi alla norma EN169 (pag. 8). Il cappuccio del soldatore non sostituisce un elmetto. A seconda del modello, il cappuccio del soldatore può essere combinato con un casco protettivo. Le luci di segnalazione o gli indicatori di avviso potrebbero non essere visualizzati. Vi è anche il rischio di impatto a causa di un contornio più ampio (testa con casco indossato). Il cappuccio di saldatura riduce anche la percezione dell'audio e del calore.

Garanzia e responsabilità

Le disposizioni di garanzia sono contenute nei diritti ve dei Centri vendita nazionali Optrel. Per ulteriori informazioni al riguardo rivolgersi ai rivenditori Optrel

Sono coperti da garanzia solo i difetti di fabbricazione o dei materiali. In caso di danni causati da uso improprio, da interventi non consentiti o da un impiego non previsto dal costruttore, decade qualsiasi garanzia e responsabilità. Le condizioni di garanzia e responsabilità sono nulle anche in caso di utilizzo di pezzi di ricambio diversi da quelli distribuiti da Optrel.

Uso

- Livello di protezione.** Girando la manopola è possibile selezionare il livello di protezione compreso tra 9 e 12.
- Modalità di rettificazione.** Impostando la manopola del livello di protezione su "GRIND", la cassetta antiabbiagliamento viene spostata in modalità rettificazione; in questo modo viene disattivata e resta in modalità chiaro. La manopola del livello di protezione deve essere sempre ruotata in modalità rettificazione alla messa in battuta.
- Stand-by.** Quando welder's cap non viene utilizzato, la manopola del livello di protezione deve essere impostata su "GRIND". In questo modo la durata di vita della batteria aumenterà considerevolmente!

Lavaggio

- Si raccomanda di lavare **ESCLUSIVAMENTE** la protezione della testa e del collo in tessuto. Non lavare mai la cassetta antiabbiagliamento, il relativo schermo di plastica e le componenti elettroniche!
- Durante il lavaggio, utilizzare un comune sacchetto per la protezione degli indumenti. (I ganci sporgenti della parte in plastica cucita potrebbero danneggiare gli altri indumenti)
- Dopo il lavaggio lasciare asciugare welder's cap almeno per un giorno!
Chiarimento: le parti in plastica si impregnano d'acqua. Di conseguenza, la rigidità diminuisce, rendendo la maschera spugnosa. Occorrono uno o due giorni prima che la plastica riacquisti la sua rigidità.
- Lavare solo secondo istruzioni (40°C/ 104°F, non utilizzare detersivi chimici, non cangiare e asciugare delicatamente a tamburo)
- Dopo 15 lavaggi, le proprietà ignifughe del tessuto sono notevolmente ridotte e devono essere sostituite (disponibili presso il vostro rivenditore). Un tessuto scolorito o perforato deve essere sostituito.

Batterie

La cassetta antiabbiagliamento è dotata di batterie a bottone al litio sostituibili di tipo CR2032. Le batterie vanno sostituite quando il LED rosso sulla cassetta lampeggia o quando la cassetta antiabbiagliamento non si oscura più (v. pag. 6).

Qualora la cassetta antiabbiagliamento non dovesse più oscurarsi

- Rimuovere con attenzione il coperchio del vano batterie
- Rimuovere le batterie e smaltirle secondo le disposizioni locali in materia di rifiuti speciali
- Inserire delle nuove batterie di tipo CR2032 come mostrato in figura
- Rimontare con attenzione il coperchio del vano batterie

Se la cassetta antiabbiagliamento non dovesse più oscurarsi all'accensione dell'arco di saldatura, verificare la corretta polarità delle batterie. Qualora nonostante un'opportuna sostituzione delle batterie, la cassetta antiabbiagliamento non funzionasse correttamente, dichiararla inutilizzabile e sostituirla.

Batterie e loro durata:

- Le batterie durano circa 1000 ore se utilizzate per la saldatura con un livello di protezione medio (periodo di saldatura attivo)
- In caso di mancato utilizzo (modalità rettificazione) di welder's cap, le batterie durano circa 2 anni (10000 h).
- La durata di vita della batteria diminuisce considerevolmente se welder's cap viene conservato sotto la luce diretta del sole (sensore luce solare).
- Utilizzare esclusivamente batterie CR2032.

Pulizia e disinfezione

Si raccomanda di pulire regolarmente con un panno morbido la cassetta antiabbiagliamento e il vetro di protezione frontale. Non utilizzare soluzioni detergenti aggressive, solventi, alcool o detergenti contenenti agenti abrasivi. Sostituire i vetri graffiati o danneggiati. Un tessuto scolorito o perforato deve essere sostituito.

Conservazione

welder's cap deve essere conservato a temperatura ambiente e in condizioni di bassa umidità dell'aria. La conservazione di welder's cap nella confezione originale aumenterà la durata delle batterie.

Risoluzione dei guasti

La cassetta antiabbiagliamento non si oscura

- Disattivare la modalità rettificazione
- Pulire i sensori o il vetro di protezione frontale
- Controllare l'afflusso di luce al sensore
- Sostituire le batterie

La cassetta antiabbiagliamento sfarfalla

- Sostituire le batterie

Scarsa visibilità

- Pulire/Sostituire il vetro di protezione frontale o il vetro di protezione interno
- Adeguare il livello di protezione al processo di saldatura
- Aumentare la luminosità

ambientale welder's cap scivola

- adattare nuovamente il tessuto alla testa

Specifiche tecniche

(con riserva di modifiche tecniche)

Livello di protezione	3 (modalità chiaro) 9-12 (modalità scuro)
Protezione raggi UV/IR	Protezione massima in modalità chiaro e in modalità
Tempo di commutazione da chiaro a scuro	160µs (23°C/73°F) 110µs (55°C/131°F)
Tempo di commutazione da scuro a chiaro	0,3 sec.
Misure cassetta antiabbiagliamento	ca. 47 x 115 mm / 1,85 x 4,53"
Alimentazione	Cellule solari, 2 pz. batterie al litio 3V sostituibili (CR2032)
Peso	420 g / 14,82 oz.
Temperatura di esercizio	10°C - 60°C / 14°F - 140°F
Temperatura di conservazione	-20°C - 80°C / -4°F - 176°F
Temperatura di lavaggio del tessuto di protezione	max. 40°C/104°F
Classificazione secondo EN379	Classe ottica = 1 Luce diffusa = 1 Omogeneità = 2 Dipendenza angolo visivo
Classificazione secondo EN ISO 11611	Class 1 / A1 + A2
Omologazioni	CE, ANSI, AS/NZS, EAC

Pezzi di ricambio (v. pag. 7)

- welder's cap completo
- Vetro di protezione frontale
- Protezione della testa e del collo in tessuto
- Vetro di protezione interno
- Coperchio del coperchio del vano batterie
- Nasello

Dichiarazione di conformità

Vedi uri sull'ultima pagina.

Note legali

Il presente documento è conforme ai requisiti della normativa UE 2016/425 punto 1.4 dell'allegato II.

Ente notificato

Vedi ultima pagina per i dettagli.

Español

Primer uso

En la Guía rápida (páginas 2-3), se describe con ilustraciones el montaje de welder's cap. Encontrará más información sobre las funciones y características de welder's cap en la Guía rápida.

Advertencias de seguridad

Antes de poner en funcionamiento welder's cap, lea atentamente estas instrucciones de uso. Compruebe que el cristal frontal se haya montado correctamente. Deje de utilizar welder's cap, si no es posible reparar las averías.

Vida útil

La pantalla de soldar no tiene fecha de caducidad. El producto se puede utilizar, siempre y cuando no se produzcan daños visibles o no visibles o problemas de funcionamiento.

Medidas de seguridad & Limitaciones de seguridad

Durante el proceso de soldadura, se emiten calor y radiaciones que pueden provocar lesiones en los ojos y en la piel. Este producto protege los ojos y el rostro. Independientemente del grado de protección que escoja, cuando lleva la pantalla protectora welder's cap, sus ojos siempre estarán protegidos frente a las radiaciones ultravioletas e infrarrojas. Para proteger el resto del cuerpo, es necesario llevar la indumentaria de protección correspondiente. A veces, las partículas y las sustancias que se proyectan durante el proceso de soldadura pueden desencadenar reacciones alérgicas en la piel de aquellas personas que tengan predisposición para ello. En las personas sensibles, el contacto de la piel con la zona de la tela puede provocar reacciones alérgicas.

welder's cap debe utilizarse únicamente para procesos de soldadura y esmerilado y nunca para otras aplicaciones. Oprel no asumirá ninguna responsabilidad cuando welder's cap se utilice con otros fines o sin tener en cuenta las instrucciones de uso. welder's cap está indicado para todos los procesos de soldadura habituales, a excepción de la soldadura por láser. Por favor, tenga en cuenta las recomendaciones en función del grado de protección conforme a lo dispuesto en la norma EN169 (página 8). La tapa del soldador no reemplaza un casco. Dependiendo del modelo, la tapa del soldador se puede combinar con un casco protector. Es posible que no se muestren luces de señalización o indicadores de advertencia. También existe el riesgo de impacto debido a un contorno más grande (cabeza con casco). La tapa de soldadura también reduce la percepción de audio y calor.

Garantía & Responsabilidad

Las condiciones de la garantía se deducen de las órdenes de la organización nacional de ventas de Oprel. Para obtener más información al respecto, póngase en contacto con su distribuidor de Oprel. La garantía solo cubre los defectos de fabricación y de los materiales. Quedan suprimidos el derecho a la garantía y la responsabilidad en el caso de aquellos daños producidos como consecuencia del uso inadecuado, la intervención no autorizada o el uso no previsto por parte del fabricante. Asimismo, quedan suprimidos el derecho a la garantía y la responsabilidad cuando se utilicen piezas de repuesto distintas a las comercializadas por Oprel.

Uso

- Grado de protección.** Al girar el botón, podrá seleccionar un grado de protección entre el 9 y el 12.
- Modo de esmerilado.** Al situar el botón del grado de protección en «GRIND», el filtro de protección cambia al modo de esmerilado, en este modo, el filtro se desactiva y vuelve al tono claro. El botón del grado de protección debe girarse siempre hasta el tope en el modo de esmerilado.
- Stand-by.** Cuando no se esté usando welder's cap, el botón del nivel de protección debe situarse en «GRIND». ¡Esto aumenta notablemente la vida útil de las pilas!

Lavado

- SOLO** se debe lavar la tela de la cabeza y la protección del cuello de welder's cap. ¡El filtro de protección junto con la visera de plástico y el sistema electrónico no deben lavarse en ningún caso!
- Para el lavado, utilice una bolsa de lavado de venta en comercios habituales. (Los ganchos que sobresalen de la pieza de plástico pueden dañar otras prendas).
- ¡Después de lavarlo, deje secar welder's cap como mínimo durante un día!
Explicación: Las piezas de plástico absorben todo el agua. Por consiguiente, la rigidez se verá reducida y provocará la flacidez de la máscara. Son necesarios de uno a dos días para que el plástico recupere su rigidez.
- Lavar únicamente siguiendo las instrucciones de lavado (40 °C/104 °F, no usar productos químicos, no blanquear, secadora suave)
- Después de 15 lavados, las propiedades ignífugas del textil se reducen significativamente y deben reemplazarse (disponibles en su distribuidor). Debe reemplazarse un textil descolorido o perforado.

Pilas

El filtro de protección está provisto de dos pilas de botón de litio desechables del tipo CR2032. Cuando la luz LED de la caja se vuelva de color rojo y parpadee o el filtro de protección deje de oscurecerse (ver página 6), es necesario cambiar las pilas.

En caso de que el filtro de protección no se oscurezca:

- Retire la tapa de las pilas con cuidado
- Retire las pilas y deséchelas conforme a las normativas nacionales sobre la eliminación de desechos tóxicos
- Coloque las pilas tipo CR2032 tal y como se indica en la imagen
- Coloque la tapa de las pilas con cuidado

En caso de que el filtro de protección deje de oscurecerse al activar el arco de soldadura, compruebe la polaridad correcta de las pilas. Si el filtro de protección sigue sin funcionar correctamente a pesar de haber cambiado las pilas, deje de usarlo y cámbielo por otro.

Pilas y duración de las pilas:

- En los procesos de soldadura con un nivel de protección medio, las pilas duran aprox. 1000 horas (tiempo de soldadura activo)
- Cuando no se usa en absoluto (modo de esmerilado), las pilas de welder's cap duran aprox. 2 años (10000 h).
- La duración de las pilas se ve reducida notablemente cuando welder's cap se guarda expuesto al sol (sensor expuesto al sol).
- Utilice únicamente pilas CR2032 nuevas.

Limpieza y desinfección

Para prolongar la vida útil del filtro de protección y el cristal frontal, estos deben limpiarse regularmente con un paño húmedo. No deben usarse productos de limpieza fuertes, disolventes, alcohol, alcohólicos o productos de limpieza abrasivos. Los visores con arañazos o daños deben cambiarse. Debe reemplazarse un textil descolorido o perforado.

Almacenamiento

El welder's cap debe almacenarse a temperatura ambiente y con una humedad atmosférica baja. Para prolongar la vida útil de las pilas, guarde welder's cap en el embalaje original.

Resolución de problemas

El filtro de protección no se oscurece

- Desactivar el modo de esmerilado
- Limpiar los sensores o el cristal frontal
- Comprobar la corriente de luz del sensor
- Cambiar las pilas

El filtro de protección parpadea

- Cambiar las pilas

Mala visión

- Limpiar/cambiar el cristal frontal o el visor
 - Ajustar el grado de protección del proceso de soldadura
 - Aumente la intensidad de la luz ambiente
- welder's cap se resbala**
- Volver a ajustar la tela al tamaño de la cabeza

Características técnicas

(Queda reservado el derecho a hacer modificaciones técnicas)

Grado de protección	3 (Estado claro) 9-12 (Estado oscuro)
Protección UVIR	Máxima protección en estado claro y oscuro
Tiempo de conmutación de claro a oscuro	160 µs (23°C/73°F) 110 µs (55°C/131°F)
Tiempo de conmutación de oscuro a claro	0,3 seg.
Dimensiones del filtro de protección	aprox. 47 x 115 mm / 1,85 x 4,53"
Alimentación eléctrica	Células solares, 2 uds. Baterías de litio desechables de 3 V (CR2032)
Peso	420 g / 14,82 oz
Temperatura de funcionamiento	10°C - 60°C / 14°F - 140°F
Temperatura de almacenamiento	-20°C - 80°C - 4°F - 176°F
Temperatura de lavado de la tela protectora de la	máx. 40°C/104°F
Clasificación conforme a EN379	Clase óptica = 1 Clase según difusión de la luz = 1 Clase según variación en la transmitancia luminosa = 2 Clase según dependencia del ángulo = 2
Clasificación según ENISO 11611	Class 1 / A1 + A2
Certificaciones	CE, ANSI, AS/NZS, EAC

Piezas de repuesto (véase página 7)

- welder's cap completo
- Cristal frontal
- Tela protectora de la cabeza y protección del cuello
- Visor interior
- Cubierta de las pilas
- Almohadilla para la nariz

Declaración de conformidad

Véase la URL en la última página.

Aviso legal

Este documento cumple con los requisitos del Reglamento (UE) 2016/425, apartado 1.4 del Anexo II.

Organismo notificado

Véase la última página para más información.

Português

Primeira utilização

No Guia de Início Rápido (págs. 2-3), a montagem welder's cap é descrita com imagens. Para além disso, encontrará no Guia de Início Rápido informações sobre as funções e as características do welder's cap.

Instruções de segurança

Leia o manual de instruções antes de utilizar o welder's cap. Verifique a montagem correta da placa em vidro. Caso as falhas não possam ser eliminadas, o welder's cap já não pode ser utilizado.

Vida útil prevista

O capacete de soldagem não possui prazo de validade. O produto pode ser utilizado desde que não ocorram danos visíveis ou invisíveis ou falhas de funcionamento.

Medidas de prevenção e limitações de proteção

Aquando do processo de soldadura, são libertados calor e radiações que podem levar a ferimentos dos olhos e da pele. Este produto oferece proteção aos olhos e ao rosto. Ao utilizar o welder's cap, independentemente da seleção do grau de proteção, os seus olhos estão sempre protegidos contra os raios ultravioleta e infravermelhos. Para proteger o restante corpo, é necessário usar adicionalmente roupa de proteção adequada. Partículas e substâncias, que possam ser libertas aquando do processo de soldadura, podem causar, sob determinadas condições, reações cutâneas em certas pessoas. No caso de pessoas sensíveis, o contato cutâneo com uma peça têxtil pode levar a reações alérgicas. O welder's cap apenas pode ser utilizado para soldar e polir e não para outras aplicações. A Optrel não se responsabiliza no caso de o welder's cap não ser utilizado para o fim a que se destina ou não ser utilizado de acordo com o manual de instruções. O welder's cap está apto para ser utilizado em todos os processos de soldadura, exceto soldadura a laser. Respeite as recomendações de segurança de acordo com a EN169 (pág. 8). A tampa do soldador não substitui um capacete. Dependendo do modelo, a tampa do soldador pode ser combinada com um capacete de proteção. Luzes de sinalização ou indicadores de aviso podem não ser exibidos. Também há risco de impacto devido a um contorno maior (cabeça com capacete). A tampa de solda também reduz a percepção de áudio e calor.

Garantia e responsabilidade

As condições da garantia podem ser consultadas nas instruções da organização de vendas nacional da Optrel. Para mais informações a este respeito, contacte o seu agente Optrel. A garantia apenas é válida para falhas de material ou de fabrico. No caso de danificações devido a uma utilização inadequada, manipulação fraudulenta ou utilização não prevista pelo fabricante, a garantia e a responsabilidade ficam sem efeito. A responsabilidade e a garantia ficam igualmente sem efeito se forem utilizadas outras peças sobressalentes a não ser as comercializadas pela Optrel.

Utilização

1. **Grau de proteção.** Com o girar do botão, pode seleccionar o grau de proteção entre 9 e 12.
2. **Modo de polimento.** Ao ajustar o botão do grau de proteção em "GRIND", o capacete de soldagem é colocado no modo de polimento. Neste modo, o capacete está desativado e fica no estado claro. O botão de grau de proteção deve estar girado até ao limite aquando do modo de polimento.
3. **Stand-by.** Quando NÃO utilizar o welder's cap, o botão de grau de proteção deve estar na posição "GRIND". Isto aumenta significativamente a vida útil da bateria!

Lavagem

1. Apenas é permitido lavar o têxtil de proteção da cabeça e pescoço do welder's cap. Nunca deve lavar o capacete de soldagem inclusive a proteção em plástico e a eletrónica!
2. Ao lavar, utilize um saco de proteção de lavagem convencional. (Ganchos salientes da peça em plástico incorporada podem danificar outras peças para lavar)
3. O welder's cap deve secar no mínimo um dia após ser lavado!
Explicação: As peças em plástico vão absorver completamente a água. A rigidez é, deste modo, reduzida e leva com que a máscara assente de forma esponjosa. São necessários um a dois dias para que o plástico atinja novamente a rigidez inicial.
4. Lavar apenas de acordo com as instruções de lavagem (40° C / 104° F, não lavar a seco, não utilizar lixívia, cuidado ao torcer na máquina de lavar)
5. Após 15 lavagens, as propriedades retardadoras de chama do tecido são significativamente reduzidas e devem ser substituídas (disponível em seu revendedor). Um tecido descolorado ou perfurado deve ser substituído.

Baterias

O capacete de soldagem dispõe de baterias de lítio substituíveis tipo CR2032. As baterias devem ser substituídas quando o LED do capacete ficar vermelho intermitente ou o capacete de soldagem já não ficar escuro (vide pág. 6).

Caso o capacete de soldagem não fique escuro

1. Remover cuidadosamente a tampa da bateria
2. Remover as baterias e eliminar respetivamente de acordo com as normas locais relativas a resíduos perigosos
3. Inserir o tipo de bateria CR2032 conforme representado
4. Montar cuidadosamente a tampa da bateria

Caso o capacete de soldagem não fique escuro ao iniciar a soldadura, verifique a polaridade das baterias. Caso o capacete de soldagem, apesar da mudança correta das baterias, não funcionar corretamente, já não pode ser utilizado e deve ser substituído.

Bateria e vida útil da bateria:

1. A vida útil da bateria é de cerca de 1000 horas de soldadura nos graus de proteção médios (tempo de soldadura ativa)
2. A vida útil da bateria é de cerca de 2 anos (10000h) se o welder's cap não for completamente utilizado (modo de polimento).
3. A vida útil da bateria fica essencialmente reduzida quando o welder's cap for armazenado exposto ao sol (sensor contra o sol).
4. Utilize apenas baterias CR2032 novas.

Limpeza e desinfeção

Para aumentar a vida útil, o capacete de soldagem e a placa de vidro podem ser regularmente limpos com um pano macio. Não devem ser utilizados detergentes abrasivos, diluentes, álcool ou detergentes com aplicações abrasivas. Os vidros riscados ou danificados devem ser substituídos. Um tecido descolorado ou perfurado deve ser substituído.

Armazenamento

O welder's cap deve ser armazenado a temperatura ambiente e a uma baixa humidade relativa do ar. Para aumentar a vida útil das baterias, armazene o welder's cap na embalagem original.

Solução de problemas

O capacete de soldagem não fica escuro

- Desativar o modo de polimento
- Limpar os sensores e a placa de vidro
- Verifique o fluxo luminoso para o sensor
- Substituir baterias

O capacete de soldagem está a tremeluzir

- Substituir baterias

Mã visibilidade

- Limpar/substituir a placa de vidro ou a placa de proteção de vidro interior
 - Ajustar o grau de proteção ao processo de soldadura
 - Aumentar a luz ambiente
- welder's cap está a derrapar
- Ajustar novamente a peça de têxtil ao tamanho da cabeça

Especificações

(reserva-se o direito a alterações técnicas)

Grau de proteção	3 (estado claro) 9-12 (estado escuro)
Proteção UV/IR	Proteção máxima nos estados claro e escuro
Tempo de comutação de claro para escuro	160µs (23°C/73°F) 110µs (55°C/131°F)
Tempo de comutação de escuro para claro	0,3 seg.
Dimensões do capacete de soldagem	cerca de 47 x 115 mm / 1,85 x 4,53"
Alimentação de tensão	Células solares, 2 peças baterias lítio 3V substituíveis (CR2032)
Peso	420 g / 1,48 oz
Temperatura de funcionamento	10°C - 60°C / 14°F - 140°F
Temperatura de armazenamento	-20°C - 80°C / -4°F - 176°F
Temperatura de lavagem do têxtil de proteção da	máx. 40°C/104°F
Classificação conforme EN379	Classe ótica = 1 Luz difusa = 1 Homogeneidade = 2 Dependência do ângulo visual = 2
Classificação de acordo com EN ISO 11611	Class 1 / A1 + A2
Aprovações	CE, ANSI, AS/NZS, EAC

Peças sobressalentes (vide pág. 7)

1. welder's cap completo
2. Placa de vidro
3. Têxtil de proteção da cabeça e pescoço
4. Vidro de proteção interior
5. Cobertura da bateria
6. Apoio para o nariz

Declaração de conformidade

Aceda à hiperligação indicada na última página.

Informações legais

Este documento está em conformidade com as exigências da norma UE 2016/425, ponto 1.4 do anexo II.

Organismo notificado

Consulte a última página para obter informações detalhadas.

Nederlands

Eerste gebruik

In de quick start-guide (pagina 2 - 3) wordt de eerste montage van de welder's cap met foto's beschreven. Bovendien vindt u informatie in de quick start-guide over de functies en eigenschappen van de welder's cap.

Veiligheidsaanwijzingen

Vooraf u de welder's cap in gebruik neemt, dient u de bedieningshandleiding te lezen. Controleer de correcte montage van het voorztraampje. De welder's cap mag niet meer worden gebruikt wanneer fouten niet verholpen kunnen worden.

Verwachte levensduur

Voor de lashelm geldt geen vervaldatum. Het product kan worden gebruikt zolang er geen zichtbare of onzichtbare beschadigingen of functionele storingen optreden.

Voorzorgmaatregelen & veiligheidsbeperking

Er komen warmte en straling bij het lasproces vrij die tot letsel aan de ogen en de huid kunnen leiden. Dit product biedt bescherming voor ogen en gezicht. Bij het dragen van de welder's cap zijn uw ogen, onafhankelijk van de keuze van het beschermingsniveau, altijd tegen ultraviolette en infrarode straling beschermd. Ter bescherming van het overige lichaam moet bovendien een passende beschermende kleding worden gedragen. Personen kunnen allergische reacties aan de huid vertonen, wanneer deeltjes en stoffen als gevolg van het lasproces vrijkomen. Bij personen die hier gevoelig voor zijn, kan huidcontact met het textieldeeltje, tot allergische reacties leiden.

De welder's cap mag alleen gebruikt worden om te lassen en te schuren en niet voor andere toepassingen. Wordt de welder's cap niet doelgericht of niet met in achtname van de bedieningshandleiding gebruikt, dan aanvaardt Optrel geen aansprakelijkheid. De welder's cap is voor alle gebruikelijke lasprocedures geschikt, behalve het laser-lassen. Let op het advies voor het veiligheidsniveau volgens EN169 (pagina 8). De laskap vervangt geen helm. Afhankelijk van het model kan de dop van de lasser gecombineerd worden met een veiligheidshelm. Signaallampjes of waarschuwingssindicatoren worden mogelijk niet weergegeven. Er is ook een risico op impact door een grotere contour (hoofd met helm op). De laskap vermindert ook de perceptie van geluid en warmte.

Garantie & aansprakelijkheid

De garantiebepalingen kunt u in de voorschriften van de nationale verkooporganisatie van Optrel vinden. Meer informatie hierover kunt u bij uw Optrel-verkoper vinden. Er wordt alleen garantie verleend op materiaal- en fabricagefouten. Bij schade wegens ondeskundig gebruik, ongeoorloofde ingrepen of gebruik dat niet door de fabrikant is bedoeld, vervalt de garantie en aansprakelijkheid. Deze vervallen ook wanneer andere reserveonderdelen als door Optrel worden verkocht, worden gebruikt.

Gebruik

- Beschermingsniveau.** Kies tussen beschermingsniveau 19 en 12 door de knop te draaien.
- Schuurmodus.** Door de knop van het beschermingsniveau op "GRIND" in te stellen, wordt de verlichtingsschermcassette in de schuurmodus gezet. In deze modus is de cassette gedeactiveerd en blijft in de verlichte toestand. De knop van het beschermingsniveau moet in de schuurmodus steeds tot de aanslag worden gedraaid.
- Stand-by.** Wanneer de welder's cap NIET gebruikt wordt, zet de knop van het beschermingsniveau dan op "GRIND". Dit verhoogt de levensduur van de batterij aanzienlijk!

Wassen

- ALLEEN** de textielkop- en halsbescherming van de welder's cap mogen worden gewassen. Was nooit de verlichtingsschermcassette incl. kunststof scherm en elektronica!
- Gebruik bij het wassen een wasbeschermingszak die gebruikelijk is in de handel. (Uitstekende haken van het ingenaide kunststofdeel kunnen andere wasdelen beschadigen).
- Laat de welder's cap na het wassen minstens een dag drogen!
Verklaring: De kunststofdelen zuigen zich vol met water. Hiermee wordt de stijfheid minder en leidt tot een sponzige vaststelling op het masker. Het duurt één tot twee dagen totdat het kunststof weer de oude stijfheid heeft.
- Was alleen volgens de was-instructies (40° c/ 104°F, reinig niet chemisch, niet bleken, droog voorzichtig in de wastrommel)
- Na 15 wasbeurten worden de vlakvertragende eigenschappen van het textiel aanzienlijk verminderd en moeten ze worden vervangen (verkrijgbaar bij uw dealer). Een verkleurd of geperforeerd textiel moet worden vervangen.

Batterijen

De verlichtingsschermcassette bevat vervangbare lithium-knopcel-batterijen van het type CR2032. De batterijen moeten worden vervangen wanneer de LED van de cassette rood knippert of de verlichtingsschermcassette niet meer verduistert (zie pagina 6). Indien de verlichtingsschermcassette niet verduistert

- Verwijder dan het batterijkapje nauwkeurig
- Verwijder de batterijen en voer deze af volgens de nationale voorschriften voor speciaal afval
- Zet er batterijen van het type CR2032 in zoals afgebeeld
- Monteer het batterijkapje weer zorgvuldig

Mocht de verlichtingsschermcassette bij het aansteken van de lasboog niet meer verduisteren, controleer dan de juiste polariteit van de batterijen. Indien de verlichtingsschermcassette ondanks een juist vervangen van de batterijen niet correct werkt, dan moet deze als onbruikbaar worden beoordeeld en worden vervangen.

Batterij en levensduur van de batterij:

- De werksduur van de batterij is bij het lassen bij gemiddeld beschermingsniveau (ca.1000 uur actieve lastijd)
- De werksduur van de batterij wanneer welder's cap helemaal niet gebruikt wordt (schuurmodus), is ca. 2 jaar (10000h).
- De levensduur van de batterij wordt aanzienlijk minder als de welder's cap in de volle zon (sensor tegen zon) staat.
- Gebruik alleen nieuwe CR2032-batterijen.

Reiniging en desinfectie

Om de levensduur te verlengen, kunnen de verlichtingsschermcassette en het voorztraampje regelmatig met een zachte doek worden gereinigd. Er mogen geen agressieve reinigingsmiddelen, oplosmiddelen, alcohol of reinigingsmiddelen met een schuurmiddel worden gebruikt. Bekraste of beschadigde voorztraampjes moeten worden vervangen. Een verkleurd of geperforeerd textiel moet worden vervangen.

Opslag

De welder's cap moet bij kamertemperatuur en lage luchtvochtigheid worden opgeslagen. Om de levensduur van de batterijen te verlengen, moet u de welder's cap in de originele verpakking opslaan.

Probleemoplossing

Verlichtingsschermcassette verduistert niet

- Schuurmodus deactiveren
- Sensoren of voorztraampje reinigen
- Controle van de lichtstroming naar de sensor
- Batterijen vervangen

Verlichtingsschermcassette knippert

- Batterijen vervangen

Stechtzicht

- Voorztraampje of binnenste beschermingsraampje reinigen/vervangen
- Pas het beschermingsniveau van het lasproces aan
- Omgevingslicht verhoogen
- welder's cap **gljtid wæg**
- Pas het textieldeeltje aan de kopmaat aan

Specificaties

(technische wijzigingen voorbehouden)

Beschermingsniveau	3 (verlichte toestand) 9 - 12 (donkere toestand)
UV/IR-bescherming	Maximale bescherming in de verlichte- en donkere toestand
Schakeltijd van licht naar donker	160µs (23°C/73°F) 110µs (55°C/131°F)
Schakeltijd van donker naar licht	0,3 sec.
Afmetingen verlichtingsschermcassette	ca. 47 x 115 mm / 1.85 x 4.53"
Spanningsvoeding	Zonnecellen, 2 st. LI-batterijen 3V vervangbaar (CR2032)
Gewicht	420 g / 14.82 oz
Bedrijfstemperatuur	10°C - 60°C / 14°F - 140°F
Opslagtemperatuur	-20°C - 80°C / -4°F - 176°F
Wastemperatuur van de textielkop- en halsbescherming	max. 40°C/104°F
Classificatie volgens EN379	Optische klasse = 1 verstrooid licht = 1 Homogeniteit = 2 Gezichtshoek-afhankelijkheid = 2
Classificatie volgens EN ISO 11611	Class 1 / A1 + A2
Toelatingen	CE, ANSI, AS/NZS, EAC

Reserveonderdelen (zie pagina 7)

- welder's cap compleet
- Voorztraampje
- Textielkop- en halsbescherming
- Inwendig beschermraampje
- Batterij-kapje
- Puntoplegging

Verklaring van overeenstemming

Zie internetadres op laatste pagina.

Wettelijke informatie

Dit document voldoet aan de eisen van EU-verordening 2016/425 punt 1.4 van Bijlage II.

Aangemelde instantie

Zie laatste pagina voor gedetailleerde informatie.

Suomi

Ensimmäinen käyttökerta

Pika-aloitusoppaassa (sivuilla 2 - 3) selostetaan kuvien avulla welder's cap -kypärän ensimmäinen asennus. Lisäksi pika-aloitusopas sisältää tietoja welder's cap -kypärän toiminnosta ja ominaisuuksista.

Turvallisuusohjeet

Lue käyttöohje ennen welder's cap -kypärän käyttöönottoa. Varmista, että suojalasi on asennettu oikein. Jos vikojen korjaaminen ei onnistu, welder's cap -kypärää ei saa enää käyttää.

Odotettu käyttöikä

Hitsauskypärässä ei ole viimeistä käyttöpäivämäärää. Tuotetta voidaan käyttää niin kauan kuin siinä ei ole näkyviä vaurioita tai pilovaurioita eikä ilmene toimintahäiriöitä.

Varoimet ja suojukseen liittyvä rajoitus

Hitsausprosessissa vapautuu lämpöä ja säteilyä, jotka voivat johtaa silmä- ja iho-vaimoihin. Tämä tuote suojaaa silmiä ja kasvoja. Silmiäsi ovat welder's cap -kypärää käyttäessäsi suojaluokasta riippumatta aina suojassa ultraviolettia- ja infrapunasäteilyä. Muun kehon suojaamiseksi on lisäksi käytettävä asianmukaista suojaväetusta. Hitsausprosessissa vapautuvat hiukkaset ja aineet saattavat joissakin tilanteissa aiheuttaa allergisia reaktioita henkilöillä, joilla on taipumusta yliherkkyyteen. Ihokosketus tekstiiliosaan voi aiheuttaa yiherkälle henkilöille allergisen reaktion.

welder's cap -kypärää saa käyttää ainoastaan hitsauksen ja hionnan yhteydessä, ei muihin käyttötarkoituksiin. Optrel ei vastaa vahingoista, jos welder's cap -kypärää käytetään muuhun kuin ohjeiden mukaiseen käyttötarkoitukseen tai käyttöohjeen vastaisesti. welder's cap sopii kaikkiin yleisiin hitsausmenetelmiin laserhitsauslukuun ottamatta. Huomioi standardin EN1679 mukainen suojaustasosuositus (sivu 8). Hitsaajan korkki ei korvaa kypärää. Hitsauslaitteen korkki voidaan mallista riippuen yhdistää suojakypärään. Hitsauslaitteen korkki voi vaikuttaa näkökenttään suunnitteluvaihtumusten takia (ei näkyvästi suoraan kääntämättä päätä) ja heikentää värien havaitsemista automaattisen tummuusodottimen läpikuultavuudesta johtuen. Signaalivalot tai varoitusvalot eivät ehkä näy. Isonmasta muodosta (pää, kypärä päällä) on myös törmäysriski. Hitsauskorkki vähentää myös äänen ja lämmön havaintaa.

Takuu ja vastuu

Tarkista takuuehdot Optrelin kansallisen myyntiorganisaation toimintaohjeesta. Tähän liittyy vielä lisätietoja saat Optrel-jällemyyjästä.

Takuu koskee ainoastaan materiaali- ja valmistusvikoja. Takuu ja vahingonkorvausvastuu raukeavat sellaisten vahinkojen tapauksessa, jotka aiheutuvat epäasianmukaisesta käytöstä, kielletyistä toimenpiteistä tai valmistajan ohjeiden mukaisesta käyttötarkoituksesta poikkeavasta käytöstä. Takuu ja vahingonkorvausvastuu raukeavat myös, jos käytetään muita kuin Optrelin toimittamia varaosia.

Käyttö

- Suojaustaso** Voit valita suojaustason 9–12 nuppia kääntämällä.
- Hiontatila** Kun suojaustason valintanappi on "GRIND"-asennossa, häikäisyuojakotelo on hiontatilassa. Tällöin kotelo on poissa käytössä ja suoja pysyy vaaleana. Hiontatilassa suojausluokan säätönapin voi kääntää vasteseleensä saakka.
- Valmistusila.** Kun welder's cap -kypärää ei käytetä, suojausluokan valintanapin tulee olla "GRIND"-asennossa. Tämä pidentää paristojen käyttöikää huomattavasti!

Pesu

- VAIN welder's cap -kypärän kankaan pää- ja kaulasuojat ovat pestäviä.** Häikäisyuojakoteloja ja sen muoviyhteyttä ja elektroniikkaa ei saa missään tapauksessa pestä!
- Käytä pesussa yleisesti myynnissä olevaa pesupussia. (Kiinnimönnellän muoviosan ulkonevat koudut voivat vaurioittaa muuta pyykkiä)
- Anna welder's cap -kypärän kuivua pesun jälkeen ainakin vuorokauden ajan!
Säilytys: Muoviosat imevät itsensä täyteen vettä. Tämä heikentää jäykkyyttä ja johtaa maskin sienimäiseen istuvuuteen. Vie 1-2 päivää, ennen kuin muovin jäykkyyks palautuu entiselleen.
- Pesu on sallittua ainoastaan pesuohjeen mukaisesti (40° c/ 104°F, ei kemiallista pesua, ei valkaisu, hellävarainen rumpukuivatus)
- 15 pesun jälkeen tekstilien paloa hidastavat ominaisuudet vähenevät merkittävästi ja ne on vaihdettava (saatavana jällemyyjästä). Värillinen tai rei'itetty tekstiili on vaihdettava.

Paristot

Häikäisyuojakotelossa on vaihdettavat, CR2032-tyyppiset litiumnappiparistot. Paristot on vaihdettava, kun kotelon LED-valo vilkkuu punaisena tai häikäisyuojakotelo ei enää tummu (ks. sivu 6).

Jos häikäisyuojakotelo ei tummu

- Irrota paristolokeron kansi varovasti
- Irrota paristot ja hävitä ne kansallisten vaarallisia jätteitä koskevien määräysten mukaisesti.
- Aseta tilalle CR2032-tyypin paristot kuvan mukaisesti.
- Aseta paristolokeron kansi huolellisesti paikalleen.

Jos häikäisyuojakotelo ei hitsauskaaren syytyessä enää tummennu, tarkista, että paristojen navat ovat oikein päin. Jos häikäisyuojakotelo ei paristojen asianmukaisesta vaihtamisesta huolimatta toimi oikein, se on katsottava käyttökelvottomaksi ja vaihdettava.

Paristo ja pariston käyttöikä:

- Paristo kestää hitsaattaessa keskitason suojaustasolla noin 1 000 tuntia (aktiivinen hitsausaika).
- Jos welder's cap on täysin käyttämättömänä (hiontatilassa), paristo kestäää noin 2 vuotta (10 000 h).
- Paristojen käyttöikä lyhenee huomattavasti, jos welder's cap -kypärää säilytetään kirkaassa auringonvalossa (anturi aurinkoon päin).
- Käytä ainoastaan usia CR2032-paristoja.

Puhdistus ja desinifointi

Häikäisyuojakotelo ja suojalasi voidaan käyttää pidentämiseksi puhdistaa säännöllisesti pehmeällä liinalla. Voimakkaiden puhdistusaineiden, liuotinten, alkoholin tai hankavia aineita sisältävien puhdistusaineiden käyttö on kiellettyä. Naarmuuntuneet tai vaurioituneet suojalasi on vaihdettava. Värillinen tai rei'itetty tekstiili on vaihdettava.

Säilytys

welder's cap tulee säilyttää huoneenlämmössä ja kuivassa. Paristojen käyttöön pidentämiseksi welder's cap kannattaa säilyttää alkuperäisessä pakkauksessaan.

Ongelmien ratkaisu

Häikäisyuojakotelo ei tummennu

- Poista hiontatila käytöstä
- Puhdista anturi tai suojalasi
- Tarkista sähkön kulku anturille
- Vaihda paristot

Häikäisyuojakotelo välkkyä

→ Vaihda paristot

Heikko näkyvyys

- Puhdista/vaihda suojalasi tai sisempi suojalasi
 - Valitse suojaustaso hitsausmenetelmän mukaan
 - Paranna ympäristön valaistusta
- welder's cap luistaa**
- säädä tekstiiliosa uudelleen pään koon mukaan

Tekniset tiedot

(pidämme oikeuden teknisiin muutoksiin)

Suojaustaso	3 (vaalea) 9-12 (tumma)
UV-/infrapunasuojaus	maksimaalinen suojaus sekä vaaleana että tummana
Siirtymisaika vaaleasta tummaan	160µs (23°C / 73°F) 110µs (55°C / 131°F)
Siirtymisaika tummasta vaaleaan	0,3 sek.
Häikäisyuojakotelon mitat	n. 47 x 115 mm xx / 1.85 x 4.53"
Virtalähteet	2 aurinkokennoa, 3 V:n litiumparistot, vaihdettavissa (CR2032)
Paino	420 g / 14.82 oz
Käyttölämpötila	10°C – 60°C / 14°F – 140°F
Varastointilämpötila	-20°C – 80°C / -4°F – 176°F
Kankaan pää- ja kaulasuojan pesulämpötila	maks. 40°C / 104°F
Standardin EN379 mukainen luokitus	Optinen luokka = 1 Hajavalvo = 1 Tasalaatuus = 2 Rippuvuus katselukulmasta = 2
Luokittelu standardin EN ISO 11611 mukaisesti	Class 1 / A1 + A2
Hyväksynyt	CE, ANSI, AS/NZS, EAC

Varaosat (ks. sivu 7)

- welder's cap kokonaa
- Suojalasi
- Kankaan pää- ja kaulasuojat
- Sisempi suojalasi
- Paristolokeron kansi
- Nenäsuojat

Vaatimustenmukaisuusvakuutus

Katso internetosoite viimeiseltä sivulta.

Oikeudelliset tiedot

Tämä asiakirja on EU:n asetuksen 2016/425 II liitteen 1.4 kohdan vaatimusten mukainen.

Ilmoitettu laitos

Tarkemmat tiedot löytyvät viimeiseltä sivulta.

Dansk

Første gang, du bruger svejsehjælmen

I Quick Start Guiden (side 2-3) kan du se, hvordan welder's cap monteres. Desuden finder du i Quick Start Guiden informationer om, hvordan welder's cap virker, og hvad der kendetegner den.

Sikkerhedsanvisninger

Læs brugsanvisningen, inden du anvender welder's cap. Kontroller, at det udvendige beskyttelsesglas er monteret korrekt. Hvis der opstår fejl ved hjelmen, som ikke kan afhjælpes, må welder's cap ikke længere anvendes.

Forventet levetid

Svejsehjælmen har ingen udløbsdato. Produktet kan bruges, så længe der ikke optræder synlige eller usynlige skader eller funktionsfejl.

Forholdsregler og sikkerhedsbegrænsninger

Når der svejdes, frigives der varme og stråling, der kan medføre skader på øjnene og huden. Vores produkt beskytter øjne og ansigt. Når du anvender welder's cap, er dine øjne uanset beskyttelsesgraden beskyttet mod ultraviolet og infrarøde stråler. Brug passende sikkerhedsstøj for at beskytte resten af kroppen. Personer, der er disponeret for allergi, kan få allergiske hudreaktioner over for de partikler og substanser, der frigives under svejsningen. Hos særligt følsomme personer kan kontakt med stoffet udløse en allergisk reaktion på huden.

welder's cap må kun anvendes, når du svejser og sliber, og ikke i forbindelse med andet arbejde. Hvis welder's cap anvendes til andet end det, den er beregnet til, eller hvis anvisningerne i brugsanvisningen ikke overholdes, bortfalder Optrel's erstatningsansvar. welder's cap er egnet til alle almindelige svejseopgaver, undtagen lasersvejsning. Vær venligst opmærksom på det anbefalede beskyttelsesniveau iht. EN169 (side 8). Svejsehætten erstatter ikke en hård hat. Afhængig af modellen kan svejsehætten kombineres med en beskyttende hjelm. Svejsehætten kan påvirke synsfeltet på grund af designkrav (ingen udsigt til siden uden at dreje hovedet) og forringe farveopfattelsen på grund af gennemsigtigheden i det automatiske mørkere filter. Signallamper eller advarselsindikatorer vises muligvis ikke. Der er også en risiko for påvirkning på grund af en større kontur (hoved med hjelm på). Svejsehætten reducerer også opfattelsen af lyd og varme.

Garanti og producentansvar

Garantifordringen fremgår af dokumentationen fra Optrel's nationale salgsorganisation. Henvend dig venligst til din Optrel-forhandler for yderligere oplysninger.

Vi yder kun garanti på materiale- og fabriktionsfejl. Hvis der opstår skader på grund af ukorrekt anvendelse, ikke tilladte indgreb eller ikke-bestemmelsesmæssig anvendelse, bortfalder garantien og producentansvaret. Producentansvar og garanti bortfalder også, hvis der anvendes andre reservedele end dem, der forhandles af Optrel.

Anvendelse

- Beskyttelsesgrad.** Ved at dreje på knappen kan du vælge mellem en beskyttelsesgrad mellem 9 og 12.
- Slibemodus.** Ved at dreje knappen i position "GRIND" sættes svejsekærmen i slibemodus. I denne modus er svejsekærmen ikke aktiv og forbliver lys. Knappen bør i slibemodus altid være drejet helt til ansigt.
- Standby.** Når welder's cap IKKE er i brug, bør knappen drejes i position "GRIND". Dette forlænger batteriernes levetid betydeligt!

Vask

- Du må KUN vaske hoved- og Halsbeskyttelsen af stof på welder's cap. Du må aldrig vaske svejsekærmen inkl. plastikskjoldet og elektronikken!
- Brug en almindelig vaskepose ved vask. (Udstående haspe fra den indsyede plastikdel kan beskadige det øvrige tøj i vaskemaskinen.)
- welder's cap skal efter vask tørre i mindst et døgn!
- Forklaring: Plastikdelene fyldes med vand. Det nedsætter stivheden og betyder, at de sidder som en svamp på masken. Der går én til to dage, inden plastikken igen er blevet helt stiv.
- Følg altid vaskeanvisningen (40° C / 104°F, ingen kemisk rens, ingen blegning, skånsom tørretumbling).
- Efter 15 vasker bliver tekstilens flammehæmmende egenskaber væsentligt reduceret og skal udskiftes (fås hos din forhandler). Et misfarvet eller perforeret tekstil skal udskiftes.

Batterier

Svejsekærmen indeholder udskiftelige lithium-knappcellebatterier af typen CR2032. Batterierne skal skiftes, når LED-lampen på svejsekærmen blinker rødt, eller hvis svejsekærmen ikke længere formår at (se side 6).

Hvis svejsekærmen ikke formår:

- IFern forsigtigt batteriåbnet.
- Fjern batterierne, og bortskaf dem iht. de nationale bestemmelser om farligt affald.
- Isæt batterier af typen CR2032 iht. illustrationen.
- Sæt forsigtigt batteriåbnet på igen.

Hvis svejsekærmen ikke formår, når lysbuen tændes, skal du kontrollere, om batterierne er isat med korrekt polaritet. Hvis svejsekærmen på trods af batteriskifte ikke fungerer korrekt, må den ikke længere anvendes og skal udskiftes.

Batterierne og batteriernes holdbarhed:

- Når du svejser ved mellemste beskyttelsesgrad, holder batterierne ca. 1000 timer (aktiv svejsetid).
- Hvis batterierne slet ikke bruges (slibemodus), holder de i ca. 2 år (10000 timer).

- Batteriernes levetid reduceres væsentligt, hvis welder's cap opbevares i direkte sollys (sensor mod solen).
- Anvend kun nye batterier af typen CR2032.

Rengøring og desinfektion

For at forlænge levetiden bør du regelmæssigt rense svejsekærmen og det udvendige beskyttelsesglas med en blød klud. Anvend dog aldrig stærke rengøringsmidler, opløsningsmidler, alkohol eller rengøringsmidler med silbermiddel. Ridsede eller beskadigede beskyttelsesglas bør udskiftes. Et misfarvet eller perforeret tekstil skal udskiftes.

Opbevaring

welder's cap skal opbevares ved stuetemperatur og lav fugtighed. For at forlænge batteriernes levetid skal welder's cap opbevares i sin originalembalage.

Problemløsning

Svejsekærmen formår ikke

- Deaktiver slibemodus
- Rengør sensorerne eller det udvendige beskyttelsesglas
- Kontroller lystilstanden til sensoren
- Udskift batterierne

Lysen i svejsekærmen blaffer

→ Isæt nye batterier

Dårligt udsyn

- Rens eller udskift det ydre eller det indre beskyttelsesglas
- Tilpas beskyttelsesgraden til svejseopgaven
- Sørg for kraftigere omgivelseslys

welder's cap sidder ikke ordentligt

→ Tilpas igen stoffdelen til hovedets størrelse

Specifikationer

(forbehold for tekniske ændringer)

Beskyttelsesgrad	3 (lys) 9-12 (mørk)
UV/IR-beskyttelse	maksimal beskyttelse ved mørk og lystilstand
Skiftetid fra lys til mørk	160µs (23°C/73°F) 110µs (55°C/131°F)
Skiftetid fra mørk til lys	0,3 sek.
Mål svejsekærm	ca. 47 x 115 mm / 1.85 x 4.53"
Spændingsforsyning	solceller, 2 stk. LI-batterier 3V, udskiftelige (CR2032)
Vægt	420 g / 14.82 oz
Driftstemperatur	10°C - 60°C / 14°F - 140°F
Opbevaringsstemperatur	-20°C - 80°C / -4°F - 176°F
Vasketemperatur for hoved- og Halsbeskyttelsen af	maks. 40°C/104°F
Klassificering iht. EN379	Optisk klasse = 1 Diffust lys = 1 Homogenitet = 2 Afhængighed af synsvinklen = 2
Klassificering i henhold til EN ISO 11611	Class 1 / A1 + A2
Godkendelser	CE, ANSI, AS/NZS, EAC

Reservedele (se side 7)

- welder's cap komplet
- Udvendigt beskyttelsesglas
- Hoved- og Halsbeskyttelse af stof
- Indvendigt beskyttelsesglas
- Batteriåb
- Næsebeskyttelse

Erklæring om overensstemmelse

Se internet link adresse på sidste side.

Juridiske oplysninger

Dette dokument er i overensstemmelse med kravene i EU-forordning 2016/425, punkt 1.4, i bilag II.

Bemyndiget organ

Se sidste side for detaljerede oplysninger.

Norsk

Førstegangsbruk

I hurtigstartguiden (side 2–3) beskrives med bilder hvordan **welder's cap** skal monteres for den tas i bruk første gang. I hurtigstartguiden finner du dessuten informasjon om funksjonene og egenskapene til **welder's cap**.

Sikkerhetsenhvisninger

Les bruksanvisningen før du begynner å bruke **welder's cap**. Kontroller at frontglasset er riktig montert. Ved feil som ikke kan utbedres, skal **welder's cap** ikke lenger tas i bruk.

Forventet levetid

Sveisehjelm har ingen utløpsdato. Produktet kan brukes så lenge det ikke oppstår noen synlige eller usynlige skader eller funksjonsfeil.

Forholdsregler og beskyttelsesbegrensninger

Ved sveiseprosessen frigjøres varme og stråling, noe som kan føre til øye- og hudskader. Produktet beskytter øynene og ansiktet. Når du bruker **welder's cap**, er øynene dine alltid beskyttet mot ultrafiolett og infrarød stråling, uavhengig av hvilket beskyttelsesnivå du velger. For å beskytte resten av kroppen, må du bruke ytterligere tilsvarende verneutstyr. Partikler og stoffer som frigjøres i sveiseprosessen kan eventuelt fremkalle allergiske hudreaksjoner hos personer som er disponert for dette. Hos ømfintlige personer kan hudens kontakt med tekstildelene føre til allergiske reaksjoner.

welder's cap skal kun brukes til sveising og sliping og ikke til andre bruksområder. Hvis **welder's cap** brukes feil eller ikke brukes i samsvar med bruksanvisningen, påtar Optrel seg ikke noe ansvar. **welder's cap** egner seg til alle vanlige sveiseprosesser, unntatt lasersveising. Legg merke til beskyttelsesnivåbefalingen i henhold til EN169 (side 8). Sveiseretten erstatter ikke en hard hatt. Avhengig av modell, kan sveisens hette kombineres med en beskyttende hjelm. Signallamper eller advarselindikatorer vises kanskje ikke. Det er også fare for påvirkning på grunn av en større kontur (hode med hjelm på). Sveisehelten reduserer også oppfattningen av lyd og varme.

Garanti og ansvar

Garantibestemmelsene finner du i anvisningen fra Optrels nasjonale salgsorganisasjon. Hvis du ønsker mer informasjon om dette, ber vi deg ta kontakt med din lokale Optrel-forhandler. Garantien gjelder kun material- og produksjonsfeil. Ved skader som skyldes feil bruk, ikke tillatte inngrep eller bruk som produsenten ikke har forutsett, opphører garantien og ansvaret å gjelde. Ansvar og garanti opphører også å gjelde hvis det blir tatt i bruk andre reservedeler enn de som selges av Optrel.

Bruk

1. **Beskyttelsesnivå** Ved å dreie på knappen kan du velge beskyttelsesnivået mellom 9 og 12.
2. **Slipemodus** Ved å stille inn knappen for beskyttelsesnivået på <<GRIND>> settes dempingsfilteret på slipemodus. I denne modusen er filteret deaktivert og gir lys beskyttelse. Beskyttelsesnivåknappen skal i slipemodus alltid dreies helt til stoppet.
3. **Standby** Når **welder's cap** ikke brukes, skal beskyttelsesnivåknappen settes på <<GRIND>>. Det forlenger batteriets levetid betraktelig!

Vask

1. KUN **welder's cap** s hode- og halsbeskyttelse i tekstil kan vaskes. Vask aldri det automatiske dempingsfilteret med plastskjerm og elektronikk!
2. Bruk en vanlig vaskepose når du vasker tekstildelene. (Ustående hekter på den påsydde kunststoffdelen kan skade annet vaskeutøyt.)
3. La **welder's cap** tørke minst én dag etter vask!
Forklaring: Kunststoffdelene suges fulle av vann. Dermed reduseres stivheten og delenes feste på masken blir ustabil. Det kreves én til to dager for at kunststoffet skal få tilbake sin opprinnelige stivhet.
4. Følg alltid vaskeanvisningen (40 °C / 104 °F, ikke kjemisk rensing, ikke bleking, skånsom tørking i tørketrommel)
5. Etter 15 vasker, blir tekstilens flammehemmende egenskaper betydelig redusert og må byttes ut (tilgjengelig hos forhandleren). En misfarget eller perforert tekstil må byttes ut.

Batterier

Det automatiske dempingsfilteret er utstyrt med engangs litiumbatterier av typen CR2032. Batteriene må skiftes ut når lysdioden på filteret blinker rødt eller når det automatiske dempingsfilteret ikke har noen dependende virkning lenger (se side 6).

Hvis det automatiske dempingsfilteret ikke demper:

1. Fjern forsiktig batterilokket.
2. Ta ut batteriene og kasser dem i henhold til lokale bestemmelser for spesialavfall.
3. Sett inn batterier av typen CR2032, som vist på bildet.
4. Sett forsiktig på batterilokket igjen.

Hvis det automatiske dempingsfilteret ikke dempes når sveisebuen tennes, må du kontrollere at batteriene har riktig polaritet. Hvis det automatiske dempingsfilteret ikke fungerer selv om du har skiftet batterier, skal den betraktes som ubrukelig og skiftes ut.

Batteri og batteriets levetid:

1. Batteriet varer ved sveising med middels beskyttelsesnivå ca. 1000 timer (aktiv sveisetid).
2. Når **welder's cap** ikke brukes (slipemodus) i det hele tatt, varer batteriet i ca. 2 år (10 000 timer).
3. Batteriets levetid reduseres betydelig hvis **welder's cap** oppbevares i sterkt sollys (sensor mot sol).
4. Bruk kun batterier av typen CR2032.

Rengjøring og desinfeksjon

Det automatiske dempingsfilteret og frontglasset kan regelmessig tørkes av med en myk klut – da forelenges levetiden. Ikke bruk sterke rengjøringsmidler, løsningsmidler, sprit eller slipende rengjøringsmidler.

Oppskrapte eller skadete frontglass skal skiftes ut. En misfarget eller perforert tekstil må byttes ut.

Oppbevaring

welder's cap skal oppbevares i romtemperatur og ved lav luftfuktighet. Oppbevar **welder's cap** i originalemballasjen – da forlenges batterienes levetid.

Problemløsning

Det automatiske dempingsfilteret demper ikke.

- Deaktiver slipemodusen
- Rengjør sensorer eller frontglasset
- Kontroller lystfiltoelen til sensoren
- Skift batteriene

Det automatiske dempingsfilteret blafrer

- Skift batteriene

Dårlig sikt

- Rengjør/skift frontglasset eller det innvendige beskyttelsesglasset
- Tilpass beskyttelsesnivået etter sveisearbeidet
- Øk belysningen i omgivelsene

welder's cap skli

- Tilpass tekstildelen på nytt til hode størrelsen

Spesifikasjoner

Beskyttelsesnivå	3 (lys beskyttelse) 9–12 (mørk beskyttelse)
UV/IR-beskyttelse	maksimal beskyttelse i lys og mørk modus
Omstillings tid fra lyst til mørk	160µs (23 °C / 73°F) 110µs (55 °C / 131°F)
Omstillings tid fra mørk til lyst	0,3 sek.
Mål automatisk dempingsfilter	ca. 47 x 115 mm / 1.85 x 4.53"
Spenningsforsyning	Solceller, 2 stk. LI-batterier 3 V utskiftningsbare (CR2032)
Vekt	420 g / 14.82 oz
Driftstemperatur	10 °C – 60 °C / 14 °F – 140 °F
Oppbevaringstemperatur	-20 °C – 80 °C / -4 °F – 76 °F
Vasketemperatur hode- og halsbeskyttelse i tekstil	maks. 40 °C / 104 °F
Klassifisering iht. EN379	Optisk klasse = 1 Strølyys = 1 Homogenitet = 2 Synsvinkelavhengighet = 2
Klassifisering i henhold til EN ISO 11611	Class 1 / A1 + A2
Godkjenninger	CE, ANSI, AS/NZS, EAC

Reservedeler (se side 7)

1. **welder's cap** komplett
2. Frontglass
3. Hode- og halsbeskyttelse i tekstil
4. Innvendig beskyttelsesglass
5. Batterilokk
6. Nesebøyle

Konformitetserklæring

Se internettside på siste side.

Juridisk informasjon

Dette dokumentet oppfyller kravene i EU-forordning 2016/425 nr. 1.4 i Vedlegg II.

Teknisk kontrollorgan

For detaljerte opplysninger, se siste side.

Pierwsze użycie

W dokumencie „Pierwsze kroki” (strony 2–3) na podstawie ilustracji przedstawiono pierwszy montaż przybity spawalniczej welder's cap. Poza tym, dokument „Pierwsze kroki” zawiera informacje na temat funkcji i cech charakterystycznych przybity spawalniczej welder's cap.

Zasady bezpieczeństwa

Przed rozpoczęciem użytkowania przybity spawalniczej welder's cap należy zapoznać się z instrukcją obsługi. Należy sprawdzić, czy przednia szyba została prawidłowo zamontowana. Jeśli usunięcie usterek okaże się niemożliwe, dalsze korzystanie z przybity spawalniczej welder's cap jest zabronione.

Oczekiwany okres trwałości

Kasku spawalniczego nie ma terminu przydatności do użycia. Produkt może być stosowany, dopóki nie pojawią się widoczne uszkodzenia lub wady.

Środki ostrożności i ograniczenie ochrony

Podczas spawania powstaje ciepło i promieniowanie, które mogą prowadzić do uszkodzenia wzroku i skóry. Ten produkt zapewnia ochronę wzroku i twarzy. Podczas noszenia przybity welder's cap oczy użytkownika są zawsze chronione przed promieniowaniem ultrafioletowym i podczerwonym, niezależnie od wybranego stopnia ochrony. W celu ochrony pozostałych części ciała należy korzystać z odpowiedniej dodatkowej odzieży ochronnej. Częścielki i substancje uwalniane podczas spawania w pewnych okolicznościach mogą u podatnych osób wywoływać alergiczne reakcje skórne. U podatnych osób styczność skóry z częścią wykonaną z tkaniny może prowadzić do reakcji alergicznych.

Przybity welder's cap jest przeznaczony wyłącznie do spawania oraz szlifowania i nie wolno jej używać do innych zastosowań. Firma Optrel nie ponosi odpowiedzialności w przypadku użycia przybity welder's cap niezgodnie z jej przeznaczeniem lub niezgodnie z treścią instrukcji obsługi. Przybity welder's cap jest przystosowany do użytku podczas wszystkich powszechnie znanych procesów spawania, z wyjątkiem spawania laserowego. Należy przestrzegać zasad stosowania stopni ochrony zgodnie z normą EN169 (strona 8). Czapka spawacza nie zastępuje twardego kapelusza. W zależności od modelu czapkę spawacza można połączyć z hełmem ochronnym Czapka spawacza może wpływać na pole widzenia ze względu na wymagania projektowe (brak widoku z boku bez obracania głowy) i wpływać na postrzeganie kolorów z powodu przeniesienia automatycznego filtra zaciemniającego. Lampki sygnalizacyjne lub wskaźniki ostrzegawcze mogą nie być wyświetlane. Istnieje również ryzyko uderzenia z powodu większego konturu (głowa z założonym hełmem). Zaślepka spawalnicza zmniejsza również odbiór dźwięku i ciepła.

Gwarancja i odpowiedzialność

Warunki gwarancji można uzyskać przy pomocy krajowej organizacji sprzedaży firmy Optrel. Aby uzyskać więcej informacji na ten temat, należy skontaktować się ze swoim sprzedawcą Optrel.

Gwarancja obejmuje jedynie wady materiałowe i produkcyjne. Gwarancja traci ważność, a producent nie ponosi odpowiedzialności w przypadku uszkodzeń spowodowanych użyciem niezgodnie z instrukcją, niedozwoloną ingerencją w urządzenie lub użytkowaniem niezgodnie z przeznaczeniem określonym przez producenta. Gwarancja traci również ważność w przypadku użycia części zamiennych innych niż dystrybuowane przez firmę Optrel.

Użytkowanie

1. **Stopnie ochrony.** Obracając pokrętkę, można wybrać stopień ochrony od 9 do 12.
2. **Tryb uśpienia.** Po ustawieniu pokrętki stopnia ochrony w pozycji „GRIND” kasetka osłony przed oślepieniem zostaje przestawiona w tryb uśpienia. W tym trybie kasetka jest wyłączona i pozostaje przezroczysta. W trybie uśpienia pokrętkę stopnia ochrony należy zawsze przekreślać do oporu.
3. **Tryb gotowości.** Gdy przybity welder's cap nie jest używany, pokrętkę stopnia ochrony należy ustawić w pozycji „GRIND”. Pozwala to znacznie wydłużyć okres użytkowania baterii!

Mycie lub pranie

1. Myć lub prać wolno JEDYNIĘ osłonę głowy i szyi wykonaną z tkaniny, będącą częścią przybity welder's cap. W żadnym wypadku nie wolno myć ani prać kasek osłony przed oślepieniem ani elementów elektronicznych!
2. Do prania należy używać dostępnego w sprzedaży woreczka ochronnego do prania (odstające haczyki przyszytych części z tworzywa sztucznego mogą uszkodzić pozostałe prane produkty).
3. Po praniu przybity welder's cap należy odstawić do wyschnięcia na co najmniej jeden dzień!
Wyjaśnienie: części z tworzywa sztucznego nasiąkają wodą. Powoduje to zmniejszenie ich sztywności i prowadzi do niedokładnego przylegania do maski. Tworzywo sztuczne odzyskuje sztywność po upływie jednego lub dwóch dni.
4. Prać jedynie zgodnie z odpowiednimi zaleceniami (40°C/104°F, nie prać chemicznie, nie wybielać, suszyć delikatnie w suszarce bębnowej).
5. Po 15 praniach znacznie zmniejszają się właściwości ognioodporne materiału tekstylnego i należy je wymienić (dostępne u dealera). Odbarwiony lub perforowany materiał tekstylny należy wymienić.

Baterie

Kasetka osłony przed oślepieniem jest zasilana przez wymienne guzikowe baterie litowe typu CR2032. Baterie należy wymienić, gdy dioda LED kasek migie na czerwono lub kasetka osłony przed oślepieniem już się nie ściemnia (patrz strona 6).

Jeśli kasetka osłony przed oślepieniem się nie ściemnia:

1. Delikatnie zdjąć osłonę komory baterii.
2. Wyjąć baterie i oddać je do utylizacji zgodnie z przepisami krajowymi.
3. Wymienić na baterie typu CR2032 zgodnie z ilustracją.
4. Dokładnie złożyć osłonę komory baterii.

Jeśli kasetka osłony przed oślepieniem przestaje się ściemniać po zapłonie łuku spawalniczego, należy sprawdzić, czy bieguny baterii zostały ułożone prawidłowo. Jeśli mimo poprawnej wymiany baterii kasetka osłony przed oślepieniem nie działa poprawnie, należy ją uznać za nieprzydatną do dalszego użytku

i wymienić.

Baterie i ich trwałość:

1. Trwałość baterii w przypadku spawania ze średnim stopniem ochrony wynosi około 1000 godzin (czas aktywnego spawania).
2. Trwałość baterii w trybie całkowitego braku użytkowania (trybie uśpienia) przybity welder's cap wynosi około 2 lata (10 000 h).
3. Trwałość baterii ulega znaczącemu skróceniu, jeśli przybity welder's cap jest przechowywana w miejscu bezpośrednio nasłonecznionym (czujnik ustawiony na słońce).
4. Używać jedynie nowych baterii CR2032.

Czyszczenie i dezynfekcja

W celu zwiększenia trwałości tych części kasetki osłony przed oślepieniem i szyby przednią można regularnie oczyścić wilgotną ściereczką. Nie wolno stosować silnych środków czyszczących, rozpuszczalników, alkoholu ani środków czyszczących zawierających materiały ściernie. Zarysowane lub uszkodzone szyby przednie należy wymienić. Odbarwiony lub perforowany materiał tekstylny należy wymienić.

Przechowywanie

Przybity welder's cap należy przechowywać w temperaturze pokojowej w miejscu o niskiej wilgotności powietrza. W celu wydłużenia trwałości baterii należy przechowywać przybity welder's cap w oryginalnym opakowaniu.

Rozwiązywanie problemów

Kasetka osłony przed oślepieniem się nie ściemnia

- Wyłączyć tryb uśpienia.
- Oczyścić czujniki lub szyby przednią.
- Sprawdzić, czy strumień światła dociera do czujnika.
- Wymienić baterie.

Kasetka osłony przed oślepieniem migocze

- Wymienić baterie.

Słaba widoczność

- Wyczyścić/wymienić szyby przednią lub wewnętrzną szybę ochronną.
- Dopasować stopień ochrony do procedury spawania.
- Zwiększyć natężenie oświetlenia otoczenia.

Przybity welder's cap się zsuwa

- Ponownie dopasować część z tkaniny do rozmiarów głowy.

Dane techniczne

(podlegają zmianom technicznym)

Stopień ochrony	3 (stan przezroczysty) 9–12 (stan ściemniony)
Ochrona przed promieniowaniem ultrafioletowym/ podczerwonym	Maksymalna ochrona w stanie przezroczystym i ściemnionym
Czas przestawienia ze stanu przezroczystego do ściemnionego	160 μs (23°C/73°F) 110 μs (55°C/131°F)
Czas przestawienia ze stanu ściemnionego do przezroczystego	0,3 s
Wymiary kasek osłony przed oślepieniem	Okolo 47 x 115 mm / 1,85 x 4,53"
Zasilanie	Baterie słoneczne, 2 sztuki wymiennych baterii litowych 3V (CR2032)
Ciężar	420 g / 14,82 oz
Temperatura robocza	10°C – 60°C / 14°F – 140°F
Temperatura przechowywania	-20°C – 80°C / -4°F – 176°F
Temperatura prania osłony głowy i szyi wykonanej z tkaniny	maks. 40°C / 104°F
Klasyfikacja zgodnie z EN379	Klasa optyczna = 1 Światło rozproszone = 1 Jednorodność = 2 Zależność od kąta widzenia = 2
Czyszczenie i dezynfekcja	Class 1 / A1 + A2
Dopuszczenia	CE, ANSI, ASINZS, EAC

Części zamienne (patrz strona 7)

1. Kompletny zestaw przybity welder's cap
2. Szyba przednia
3. Osłona głowy i szyi wykonana z tkaniny
4. Wewnętrzna szyba ochronna
5. Pokrywa komory baterii
6. Podkładka nosowa

Deklaracja zgodności

Patrz adres strony internetowej na ostatniej stronie.

Informacje prawne

Ten dokument spełnia wymagania rozporządzenia UE 2016/425 punkt 1.4 Aneksu II.

Jednostka notyfikowana

Patrz dokładne informacje na ostatniej stronie.

První použití

V průvodci Quick Start Guide (na straně 2–3) je popsán postup před prvním použitím svářecí kukly welder's cap s vyobrazením. V průvodci Quick Start Guide najdete také informace k funkcím svářecí kukly welder's cap a její charakteristiky.

Bezpečnostní upozornění

Před použitím svářecí kukly welder's cap si přečtěte návod k použití. Ujistěte se, že byla správně nasazena vnější ochranná fólie. Pokud nelze případný nedostatek odstranit, svářecí kuklu welder's cap již není možné používat.

Životnost:

Svářovací kukla má neomezenou dobu použitelnosti. Produkt lze používat tak dlouho, dokud se neobjeví viditelná nebo i neviditelná vada nebo funkční problém.

Preventivní opatření a rozsah ochrany

Při sváření se uvolňuje teplo a záření, které mohou poranit oči a pokožku. Tento výrobek nabízí ochranu očí a obličej. Vaše oči jsou při použití kukly welder's cap vždy chráněné před ultrafialovým a infračerveným zářením, a to bez ohledu na zvolenou úroveň ztmavení. Zbývající části těla je třeba ochránit dalším odpovídajícím ochranným oděvem. Částice a látky uvolňované při svařování mohou za určitých okolností u některých lidí spouštět alergické kožní reakce. U citlivých osob může kožní kontakt s textilní částí kukly vést k alergickým reakcím.

Kuklu welder's cap lze používat pouze ke sváření a broušení, k žádnému jinému účelu. Pokud bude svářecí kukla welder's cap použita k jinému účelu nebo pokud se její použití nebude sloučovat s pokyny v návodu k použití, společnost Optrel nepřebírá žádnou zodpovědnost. Kukla welder's cap je vhodná pro všechny běžné svařovací postupy, s výjimkou laserového svařování. Dbejte, prosím, doporučení k úrovni ztmavení podle normy EN169 (strana 8). Čepice svářeče nenahrazuje přílbou. V závislosti na modelu může být svářecí čepice kombinována s ochrannou přílbou, která může ovlivnit zorné pole v důsledku konstrukčních požadavků (žádný pohled na stranu bez otažení hlavy) a může narušit vnímání barev v důsledku přítomnosti automatického tmavícího filtru. Signální světla nebo vstražené indikátory se nemusí zobrazit. Existuje také riziko nárazu v důsledku většího obrysu (hlava s přílbou). Svařovací víčko také snižuje vnímání zvuku a tepla.

Záruka a ručení

Záruční podmínky viz pokyny národního prodejce organizace společnosti Optrel. Další informace k tomuto tématu vám poskytne váš distributor produktu Optrel.

Záruka pokrývá pouze závady materiálu a výrobní závady. V případě škod způsobených nevhodným použitím, nepovolenými zásahy nebo použitím v rozporu se záměry výrobce záruka a ručení odpadá. Záruka a ručení odpadá také v případě použití jiných náhradních dílů, než jaké distribuuje společnost Optrel.

Použití

1. **Úroveň ztmavení.** Otočením knoflíku můžete zvolit úroveň ztmavení 9 až 12.
2. **Režim broušení.** Otočíte-li knoflík pro nastavení úrovně ztmavení do polohy „GRIND“, přepne se samostatná kazeta do režimu broušení, což ji deaktivuje a kazeta zůstane světlá. Knoflík pro nastavení úrovně ztmavení byste měli při zvolení režimu broušení nastavit do zcela krajní polohy.
3. **stand-by.** Když svářecí kuklu welder's cap zrovna NEpoužíváte, měl by být knoflík pro nastavení úrovně ztmavení otočen do polohy „GRIND“. Tím zkrátíte prodloužitě životnost baterií!

Praní

1. Prát je možné POUZE textilní ochranu hlavy a krku kukly welder's cap. V žádném případě neperte samostatnou kazetu, ani umělé štít a elektroniku!
2. Při praní používejte běžný ochranný vak na prádlo. (Háčky vystupující ze světlého dílu z umělé tkaniny by mohly poškodit ostatní prádlo).
3. Vypranou kuklu welder's cap nechte schnout alespoň jeden den!
Vysvětlení: Části z umělé tkaniny do sebe nasáknou vodu. Snižuje se tak jejich tuhost a na masce se vytvoří houbovitý povlak. Po jednom až dvou dnech získá umělá tkanina znovu svoji původní tuhost.
4. Perte podle návodu k praní (40 °C / 104 °F, nečistíte chemicky, nebělte, sušte šetrně).
5. Po 15 promytích místech se výrazně sníží plamenné vlastnosti textilie a je nutné je vyměnit (k dispozici u vašeho prodejce). Je třeba vyměnit zbarvenou nebo perforovanou textilii.

Baterie

Samostatná kazeta obsahuje vyměnitelné lithiové mincové baterie typu CR2032. Baterie je nutné vyměnit, když LED kontrolka kazety červeně bliká, nebo když se samostatná kazeta již nestráví (viz stranu 6).

Pokud se samostatná kazeta již nestráví:

1. Opatrně odstraňte kryt baterií.
2. Vyměňte baterie a zlikvidujte je v souladu s předpisy pro zacházení s nebezpečným odpadem.
3. Podle znázornění vložit baterie typu CR2032.
4. Pečlivě nasadit kryt baterií.

Pokud by se samostatná kazeta po zapálení oblokou už nestrávila, zkontrolujte správnou polaritu baterií. Pokud samostatná kazeta nefunguje správně ani po dobře provedené výměně baterií, je třeba ji považovat za nepoužitelnou a vyměnit ji.

Baterie a její životnost:

1. Baterie vydrží při svařování na střední stupně ztmavení cca 1000 hodin (doba aktivního svařování).
2. Při nepoužívání (režim broušení) kukly welder's cap vydrží baterie cca 2 roky (10 000 h).
3. Životnost baterie se značně zkracuje, když kuklu welder's cap skladujete na přímém slunci (čidelm

směrem ke slunci).

4. Používejte pouze nové baterie CR2032.

Čištění a dezinfekce

Životnost samostatné kazety a vnější ochranné fólie prodloužíte jejich pravidelným čištěním měkkým hadříkem. Nesmí se používat silné čisticí prostředky, rozpouštědla, alkohol či čisticí prostředky s brusnými částicemi. Poškozené či poškozené ochranné sklo je třeba vyměnit. Je třeba vyměnit zbarvenou nebo perforovanou textilii.

Skladování

Kuklu welder's cap je třeba skladovat při pokojové teplotě a nízké vlhkosti vzduchu. Chcete-li prodloužit životnost baterií, skladujte kuklu welder's cap v originálním balení.

Řešení problémů

Samostatná kazeta se nestráví

- Deaktivujte režim broušení
- Očistěte čidla nebo vnější ochrannou fólii
- Zkontrolujte průchod světla k čidlu
- Vyměňte baterie

Samostatná kazeta poklívá

- Vyměňte baterie

Špatný výhled

- Očistěte nebo případně vyměňte vnější nebo vnitřní ochrannou fólii.
- Přizpůsobte úroveň ztmavení použité metodě svařování
- Zvyšujte jas okolního světla

welder's cap klouže

- Textilní díl znovu přizpůsobte velikosti hlavy

Specifikace

(technické změny vyhrazeny)

Úroveň ztmavení.	3 (světlý stav) 9–12 (tmavý stav)
UVIR ochrana	maximální ochrana při světlém i tmavém stavu
Rychlost ztmavení	160 μs (23 °C / 73 °F) 110 μs (55 °C / 131 °F)
Rychlost zesvětlení	0,3 s
Rozměry samostatné kazety	cca 47 x 115 mm / 1,85 x 4,53"
Napájení	Solární články, 2 ks Vyměnitelné 3V lithiové baterie (CR2032)
Váha	420 g / 14,82 oz
Provozní teplota	10 °C – 60 °C / 14 °F – 140 °F
Teplota uskladnění	-20 °C – 80 °C / -4 °F – 176 °F
Teplota praní textilní ochrany hlavy a krku	max. 40 °C / 104 °F
Klasifikace podle EN379	Optická třída = 1 Světelný rozptyl = 1 Homogenita = 2 Úhlová závislost = 2
Klasifikace podle EN ISO 11611	Class 1 / A1 + A2
Schválení	CE, ANSI, AS/NZS, EAC

Náhradní díly (viz stranu 7)

1. welder's cap komplet
2. Vnější ochranná fólie
3. Textilní ochrana hlavy a krku
4. Vnitřní ochranná fólie
5. Kryt baterií
6. Nosní opěrka

Prohlášení o shodě

Viz internetová adresa na poslední straně.

Právní pokyny

Tento dokument vyhovuje požadavkům Nařízení EU 2016/425 č. 1.4 dodatek II.

Oznámený subjekt

Pro podrobné informace viz poslední strana.

Первое использование

В кратком руководстве пользователя (стр. 2-3) наглядно описывается процедура первоначального монтажа welder's cap. Кроме того, в кратком руководстве пользователя содержится информация по функциям и характеристикам welder's cap.

Инструкции по технике безопасности

Прочитайте руководство по эксплуатации, прежде чем вводить в эксплуатацию welder's cap. Проверьте правильность монтажа фильтра в сварочной маске. В случае невозможности устранения неисправностей дальнейшая эксплуатация welder's cap запрещается.

Срок службы

Сварочная маска не имеет срока годности. Она может использоваться до тех пор, пока не возникнут скрытые или видимые повреждения.

Меры предосторожности и защитные ограничения

В процессе сварки выводится тепло и образуется световое излучение, которые могут стать причиной повреждения глаз и кожи. Это устройство обеспечивает защиту глаз и лица. При ношении welder's cap ваши глаза независимо от выбранной степени защиты всегда будут защищены от ультрафиолетового и инфракрасного излучения. Для защиты остальных частей тела следует использовать соответствующую защитную одежду. Частицы и вещества, выходящие в процессе сварки, в определенных условиях могут вызывать аллергические реакции или у предрасположенных к этому людей. У людей с повышенной чувствительностью контакт с тканью может привести к появлению аллергических реакций. welder's cap разрешается использовать только при выполнении сварочных и шлифовальных работ. Если welder's cap используется не по назначению или без соблюдения инструкций руководства по эксплуатации, компания Optrel не несет за последствия никакой ответственности. welder's cap подходит для выполнения всех стандартных сварочных работ, кроме лазерной сварки. Соблюдайте указание по выбору степени защиты согласно EN169 (стр. 8). Крышка сварщика не заменяет каски. В зависимости от модели, крышка сварщика может сочетаться с защитным шлемом. Сигнальные огни или предупреждающие индикаторы могут не отображаться. Существует также риск удара из-за большого контура (голова в шлеме). Сварочный колпачок также снижает восприятие звука и тепла.

Гарантия и ответственность

Гарантийные условия содержатся в директиве отдела сбыта компании Optrel на территории соответствующей страны. За дальнейшей информацией по данной теме обращайтесь к вашему дилеру Optrel.

Гарантия распространяется только на дефекты материалов и производства. Гарантия не предоставляется на повреждения вследствие ненадлежащего использования, несанкционированного вмешательства или не предусмотренного производителем применения. Гарантия также не предоставляется в случае использования запасных частей, поставляемых не компанией Optrel.

Применение

- Степень защиты.** Путем вращения кнопки можно выбрать степень защиты в диапазоне от 9 до 12.
- Режим шлифования.** При установке кнопки степени защиты в положение "GRIND" противослепящая каска переходит в режим шлифования. В этом режиме каска деактивируется и остается в просветленном состоянии. Кнопка установки степени защиты в режиме шлифования всегда должна быть повернута до упора.
- Режим ожидания.** Если welder's cap HE используется, кнопку выбора степени защиты необходимо установить в положение "GRIND". Это значительно повышает срок службы элементов питания!

Стирка

- Разрешается стирать ТОЛЬКО тканевую защиту головы и шеи welder's cap. Ни в коем случае не стирайте противослепящую каску и электронику!
- Используйте для стирки защитный мешок для стирки (выступающие крючкишитой синтетической части могут повредить другие вещи при стирке).
- После стирки welder's cap следует просушить в течение как минимум одного дня!
Объяснение: синтетические части впитывают большое количество воды. Вследствие этого снижается жесткость, из-за чего не обеспечивается плотная посадка на маску. Для восстановления синтетическим материалом исходной жесткости необходимо от одного до двух дней.
- Выполняйте стирку с соблюдением соответствующих инструкций (40° C / 104°F, не использовать химическую чистку, не отбеливать, сушка в щадящем режиме)
- После 15 стирок огнезащитные свойства текстиля значительно снижаются и должны быть заменены (доступны у вашего дилера). Обесцвеченный или перфорированный текстиль необходимо заменить.

Элементы питания

Противослепящая каска оснащена литиевыми кнопочными элементами питания, тип CR2032. Элементы питания следует заменять, когда красный светодиодный индикатор каски начинает мигать красным цветом или противослепящая каска больше не затмевается (см. стр. 6).

Если противослепящая каска не затмевается

- Осторожно снимите крышку элементов питания
- Извлеките элементы питания и утилизируйте их в соответствии с национальными

нормативами по утилизации специальных отходов

- Установите элементы питания CR2032, как показано на рисунке

- Осторожно установите на место крышку элементов питания
- Если противослепящая каска не затмевается при загорании сварочной дуги, проверьте полярность элементов питания. Если противослепящая каска не затмевается на правильную установку элементов питания работает неправильно, ее следует рассматривать как неисправную и заменить.

Элемент питания и срок службы элемента питания:

- Элемент питания обеспечивает работу при выполнении сварочных работ на средних степенях защиты в течение примерно 1000 часов (активное время сварки)
- Элемент питания остается в рабочем состоянии и в режиме полного покоя («спящий» режим) welder's cap около 2 лет (10000 ч).
- Срок службы элемента питания значительно снижается, если welder's cap хранится под прямыми солнечными лучами (солнечные лучи попадают на датчик).
- Используйте только новые элементы питания CR2032.

Очистка и дезинфекция

Противослепящую каску и фильтр в сварочной маске можно регулярно очищать мягкой тканью для продления срока их службы. Запрещается использовать агрессивные чистящие средства, растворители, спирт или чистящие средства с абразивными частицами. Поцарапанные или поврежденные смотровые стекла подлежат замене. Обесцвеченный или перфорированный текстиль необходимо заменить.

Хранение

welder's cap следует хранить при комнатной температуре и низкой влажности. Чтобы продлить срок службы элементов питания, храните welder's cap в оригинальной упаковке.

Устранение проблем

Противослепящая каска не затмевается

- Деактивируйте «спящий» режим
- Очистите датчики или фильтр в сварочной маске
- Проверьте световой поток к датчику
- Замените элементы питания

Противослепящая каска мигает

- Замените элементы питания

Плохая видимость

- Очистите/замените фильтр в сварочной маске или внутреннее защитное стекло
 - Отрегулируйте степень защиты в соответствии с методом сварки
 - Повысьте интенсивность внешнего света
- welder's cap **оскальзывает**
- Заново отрегулируйте тканевую часть в соответствии с размером головы

Спецификации

(сохраняется право на внесение изменений)

Степень защиты.	3 (светло) 9 – 12 (темно)
УФ-ИК-защита	Максимальная защита в состоянии «светло» и «темно»
Время переключения из положения «светло» в «темно»	160 мкс (23° C / 73° F) 110 мкс (55° C / 131° F)
Время переключения из положения «темно» в «светло»	0,3 с
Размеры противослепящей каски	прибл. 47 x 115 мм / 1,85 x 4,53"
Источники питания	Солнечные элементы, 2 шт. Литиевые элементы питания 3В, заменяемые (CR2032)
Вес	420 г / 14,82 оз
Рабочая температура	10° C – 60° C / 14° F – 140° F
Температура хранения	-20° C – 80° C / -4° F – 176° F
Температура стирки тканевой защиты головы	макс. 40° C / 104° F
Классификация согл. EN379	Оптический класс = 1 Рассеянный свет = 1 Однородность = 2 Зависимость от угла обзора = 2
Классификация в соответствии с EN ISO 11611	Class 1 / A1 + A2
Допуски	CE, ANSI, AS/NZS, EAC

Запчасти (см. стр. 7)

- welder's cap в сборе
- Фильтр в сварочной маске
- Тканевая защита головы и шеи
- Внутреннее защитное стекло
- Крышка элементов питания
- Носовой упор

Декларация соответствия

См. интернет-адрес на последней странице.

Юридическая информация

Настоящий документ соответствует требованиям Регламента ЕС 2016/425 № 1.4 Приложения II.

Уполномоченный орган

Для подробной информации см. последнюю страницу.

初次使用

快速入门指南(第2-3页)以图示呈现welder's cap焊帽的初始装配。在快速入门指南中您可找到welder's cap焊帽的功能与特性信息。

安全指示

请在使用welder's cap焊帽之前阅读操作手册。请检查是否正确安装,若有不能修正的问题,welder's cap焊帽将不可继续使用。

预防与保护措施

焊接过程会释放热量和辐射,这可能损坏眼睛和皮肤。该产品保护眼睛和脸部,无论选择哪种防护等级,只要戴上焊接帽,都可以避免紫外线和红外线辐射造成的损坏。穿着合适的防护服以保护身体的其余部分。在某些情况下,焊接过程中释放的颗粒和物质会导致敏感人群的皮肤过敏。体质敏感的人接触纺织品部件时可能会有过敏反应。焊机的焊帽只能用于焊接和打磨,不能用于其他地方。如果滥用了焊机的焊帽或违反了本手册中的说明,Optrel不承担任何法律责任。焊机的焊帽适用于所有常见的焊接任务,激光焊接除外。请遵守EN169(第8页)中推荐的保护等级。焊接头盔不能代替防护头盔。根据型号,焊接帽可与防护头盔结合使用。由于设计要求(如果不转动头部就无法看到侧面),焊工帽会影响视野,并且自动黑色滤镜的半透明性会削弱色彩感。信号灯或警告灯可能不会显示。由于外形较大(带头盔的头部),因此也有发生撞车的危险。焊接帽还可以降低听力和保暖效果。

保修与责任

保修条款是根据全国销售组织指示而定,如需更多相关信息,请联系您的经销商。此保修条款仅限于材料和制造缺陷。如由于使用不当、篡改或因使用制造商未提供的功能而造成损害,保修与责任条款将失去效力。如果使用了非原版的销售的其他备件,保修与责任条款将同样失去效力。

使用方法

1. 保护级别。转动旋钮,您可以选择保护级别9-12。
2. 焊接模式。通过调整保护级别旋钮至“GRIND”,防眩盒被设置为打磨模式,并持续保持在明亮状态。在打磨模式下,保护级别旋钮逆时针转到底。
3. 待命。不使用welder's cap焊帽时,旋钮应转到“GRIND”。这可延长电池的寿命!

洗涤

1. 仅允许清洗welder's cap焊帽头部与颈部的纺织品!无论如何都不能清洗防眩盒,包括塑料护罩及电子器材部分。
2. 清洗时,请使用市售的衣物保护袋。(凸出的钩缝塑料部件可能会损坏其他服装)
3. 最少花一天来晒干welder's cap焊帽!
说明:塑料部件吸收水份,硬度因此减小,使面罩上的底座变软。需要一两天塑料才会再次回复原有的硬度。
4. 请遵照洗涤说明清洗(40°C/104°F,不可干洗、不可漂白,温和转干)
5. 洗涤15次后,纺织品的阻燃性能显著降低,必须更换(可在经销商处购买),必须更换染色或穿孔的纺织品。

电池

防眩盒包含一个可拆卸的CR2032锂电池。电池必须更换时,防眩盒指示灯会闪烁红色或者防眩盒无法再变暗(见第6页)。

当防眩盒无法再变暗时:

1. 移除电池外壳
2. 移除电池,并依该国特殊废弃物规定丢弃
3. 依图示安装电池CR2032
4. 小心装回外壳

当防眩盒不再变暗,请检查电池的极性是否正确。如果在更换电池后,防眩盒仍未正常工作,您必须评估它是否能再使用或需进行更换。

电池与电池寿命。

1. 电池在中等保护等级下可维持约1000小时(焊接状态)。
2. welder's cap焊帽在完全未被使用的情况下,其电池(在打磨模式下)可维持约2年(10000小时)。
3. 如果welder's cap焊帽处于太阳强烈照射下(太阳感应),电池寿命会大大降低。
4. 仅能使用全新CR2032电池。

清洁

必须定期用柔软的保洁布清洁防眩盒与保护片。清洁时不要使用强洗涤剂、溶剂或酒精。应更换刮伤或损坏的镜片。必须更换染色或穿孔的纺织品。

储藏

该welder's cap焊帽应储藏在室温 and 低湿度中。为了延长电池的寿命,它们应存储在

welder's cap
焊帽原包装内。

问题排除

防眩盒不再变暗

- 停用停用打磨模式
 - 清洁感应器与面罩
 - 检查感应器的光束
 - 更换电池
- 防眩盒闪烁
- 更换电池
- 视线不佳

- 清洗/更换外部保护面罩或者内部保护片
- 调整焊接过程的保护等级
- 增加周围光线强度

welder's cap焊帽滑落

- 依头部大小调整头带

技术特性

(保留技术更改权)

保护等级	3(明亮状态) 9-12(黑暗状态)
UV/IR防护	明亮状态和黑暗状态下最大防护
从亮到暗转换时间	160µs(23°C/73°F) 110µs(65°C/131°F)
从暗到亮的转换时间	0.3秒
防眩盒尺寸	约47 x 115 mm / 1.85 x 4.53"
供电	两节太阳能3V锂电池,可更换(CR2032)
重量	420 g / 14.82 oz
工作温度	10°C-60°C / 14°F-140°F
储藏温度	-20°C-80°C/-4°F-176°F
头部与颈部保护材料洗涤温度	最高40°C/104°F
根据EN379分类	光学等级=1 散射光=1 均匀度=2 视角依精度=2
根据EN ISO 11611分类	Class 1 / A1 + A2
认证	CE, ANSI, AS/NZS, EAC

部件(见第7页)

1. welder's cap焊帽全视图
2. 外部保护面罩
3. 头部与颈部保护材料
4. 内部保护片
5. 电池保护的外壳盖子
6. 鼻罩

Magyar

Első használat

A rövid használati útmutató (2-3. oldal) a welder's cap első összeszerelését írja le. A rövid használati útmutató ezenkívül a welder's cap funkcióival és jellegzetességeivel kapcsolatos tudnivalókat tartalmaz.

Biztonsági tudnivalók

A welder's cap használatba vétele előtt olvassa el ezt a használati útmutatót. Ellenőrizze, hogy a védőüveg megfelelően van-e felszerelve. Ha a hibák nem járhatók el, a welder's cap tovább nem használható.

Várható élettartam

A hegesztősisaknak nincs lejáratási dátuma. A termék mindaddig használható, amíg nem lépnek fel nyilvánvaló vagy kívülről nem látható sérülések vagy működési zavarok.

Övintézkedések és a védettség korlátozása

A hegesztési folyamat során hő és sugárzás szabadul fel, amelynek következtében szem- és bőrsérülések léphetnek fel. Ez a termék a szemek és az arc számára nyújt védelmet. A welder's cap viselése a választott védőfokozattól függetlenül mindig védelmet nyújt az ultraibolya és infravörös sugárzással szemben. A test egyéb részeitek védelmére kiegészítésként megfelelő védőruházatot kell viselni. A hegesztési folyamat során felszabaduló részecskék és anyagok adott körülmények között az arra hajlamos személyeknél allergiás bőrreakciókat válthatnak ki. Az arra érzékeny személyeknél allergiás reakciók válthatnak ki, ha a textilléssel érintkeznek.

A welder's cap csak hegesztéshez vagy csiszoláshoz használható, egyéb alkalmazása nem megengedett. A welder's cap eredeti rendeltetésétől, illetve a használati útmutatóban foglaltaktól eltérő használatáért az Optrel semmilyen felelősséget sem vállal. A welder's cap a lézersugaras hegesztés kivételével minden szokásos hegesztési eljárásához alkalmas. Vegye figyelembe a védőfokozatra vonatkozó EN169 szabvány szerinti ajánlást (lásd a 8. oldalon). A hegesztő kupakja nem helyettesíti a kemény kalapot. A modellel függően a hegesztő kupakja kombinálható védősisakkal. A hegesztő kupakja a tervezési követelmények miatt befolyásolhatja a látómezőt (nincs oldalméret vagy elforgatás nélkül), és az automatikus sötétítő szűrő áttetszősége miatt ronthatja a szín észlelést. Lehet, hogy a jelzőfények vagy a figyelmeztető lámpák nem jelennek meg. Az ütközés veszélye is fennáll egy nagyobb kontúr miatt (fej sisakkal bekapcsolva). A hegesztősapka csökkenti az audió és a meleg érzékelését is.

Garancia és szavatosság

A garanciafeltételek az Optrel országos értékesítési szervezetének ajánlásában találhatók. Ezzel kapcsolatos további információkért forduljon az Optrel képviselőhöz.

A garancia csak anyag- és gyártási hibákra vonatkozik. A szakszerűtlen alkalmazás, a nem megengedett beavatkozások vagy a gyártó által megadottaktól eltérő célú használatra visszavezethető meghibásodások esetén a gyártó garanciát és felelősséget nem vállal. Ugyancsak érvényét veszti a szavatosság és a garancia, ha nem Optrel által forgalmazott pótalkatrészeket használunk.

Alkalmazás

- Védőfokozat.** A gomb elfordításával a védőfokozat 9-12 között állítható be.
- Köszörfü üzem mód.** A védőfokozat gombjának "GRIND" pozícióba állításával a hegesztőkazetta köszörfü üzem módra vált. Ebben az üzemmódban a kazetta deaktivált és nem sötétül el. A védőfokozat gombját köszörfü üzemmódban mindig ütközésgigéig elfordítani.
- Készlet.** Ha nem használja a welder's cap védősapkát, állítsa a fokozatállító gombot "GRIND" pozícióba. Ezzel jelentősen meghosszabbíthatja az elem élettartamát!

Mosás

- A welder's cap védősapkának CSAK a textil fej- és nyakvédő részei moshatóak. Semmilyen körülmény között ne mossa a hegesztőkazettát, a műanyag védőelemet és az elektronikus részeket!
- Mosáshoz használjon a kereskedelemben kapható védőzsákokat. (A védősapkába varrott műanyagrészek kiálló akasztóba mosás közben beakadhatnak és megsérülhetnek az egyéb ruhadarabok)
- Mosás után hagyja a welder's cap védősapkát legalább egy napig száradni! Magyarázat: A műanyagrészek megszívják magukat vízzel. Ezáltal veszítenek merevségükből és nem rögzülnek fixen a maszkhoz. Egy-két nap szükséges, hogy a műanyag visszanyerje merevségét.
- Tartsa be a mosásra vonatkozó útmutatót (40 °C / 104 °F, ne alkalmazzon vegyszeres tisztítást, ne fehérítse, kímélő fokozaton szárítsa)
- 15 mosás után a textil lángálló tulajdonságai jelentősen lecsökkennek, és ki kell cserélni őket (a kereskedőtől kapható). A színezett vagy perforált textiltől ki kell cserélni.

Elemek

A hegesztőkazetta CR2032 típusú lítium gombelemekkel működik. Az elemeket ki kell cserélni, ha a hegesztőkazettán a LED pirosan villog vagy ha a kazetta nem sötétedik el (lásd a 6. oldalon). Ha a hegesztőkazetta nem sötétül el:

- Vegye le óvatosan az elemtartó fedelét.
- Vegye ki és a veszélyes hulladékokra vonatkozó országos előírásoknak megfelelően ártalmatlanítsa az elemeket.
- Helyezze be a CR2032 típusú elemeket az ábrának megfelelően.
- Helyezze gondosan vissza az elemtartó fedelét.

Ha a hegesztőkazetta a hegesztővíz begyűjtésnek nem sötétül el, akkor ellenőrizze az elemek megfelelő polaritását. Ha a hegesztőkazetta a pontosan végrehajtott elemcsere ellenére sem működik megfelelően, akkor használhatatlanná kell nyilvánítani, és ki kell cserélni.

Elemek és az elemek élettartama:

- Az elem élettartama hegesztés közben, közép-súvó védelmi szinten kb. 1000 óra (aktív hegesztési idő).
- Amennyiben a welder's cap védősapkát egyáltalán nem használják (köszörfü üzem mód) az elemek

élettartama kb. 2 év (19 000 óra).

- Az elemek élettartama jelentősen csökken, ha a welder's cap védősapkát a tűző napon tárolja (ha a szennzőr a nap fele néz).
- Kizárólag új CR2032 elemeket használjon.

Tisztítás és fertőtlenítés

Az élettartamuk növelése érdekében a szűrőkazetta és a védőüveg puha ronggyal rendszeresen tisztítható. Erős tisztítószer, oldószer, alkohol vagy dörzsanyagot tartalmazó tisztítószer nem használható. A karcolt vagy sérült védőlapokat ki kell cserélni. A színezett vagy perforált textilt ki kell cserélni.

Tárolás

A welder's cap védősapkát szobahőmérsékleten, alacsony páratartalom mellett kell tárolni. Az elemek élettartamának növelése érdekében tárolja a welder's cap védősapkát az eredeti csomagolásában.

Hibamegoldás

Nem sötétedik el a hegesztőkazetta

- Kapcsolja ki a köszörfü üzemmódot.
- Tisztítsa meg az érzékelőket vagy a védőüveget.
- Ellenőrizze, hogy a fény elér-e az érzékelőt.
- Cserélje ki az elemeket

Villog a hegesztőkazetta

→ Cserélje ki az elemeket

Gyenge átláthatóság

- Tisztítsa meg/cserélje ki a védőüveget vagy a belső védőlapot.
- Állítsa be a hegesztőtömsék megfelelően a védelmi szintet.
- Javítsa a környezeti megvilágítást.

A welder's cap elcsúszik

- Igazítsa újra a textillétsz a fejmérehez

Specifikációk

(A műszaki változtatás joga fenntartva)

Védőfokozat	3 (világos állapot) 9 – 12 (sötét állapot)
Ultraibolya-/infravörös- védelem	Maximális védelem világos és sötét állapotban
Átkapcsolási idő /világosról sötét állapotra	160µs (23 °C / 73 °F) 110µs (55 °C / 131 °F)
Átkapcsolási idő /sötétről világos állapotra	0,3 másodperc
A hegesztőkazetta mérete	kb. 47 x 115 mm / 1,85 x 4,53"
Feszültségállítási	Fényelem, 2 db cserélhető 3V-os lítiumelem (CR2032)
Súly	420 g / 14,82 oz
Üzemi hőmérséklet	10 °C ... 60 °C / 14 °F ... 140 °F
Tárolási hőmérséklet	-20 °C ... +80 °C / -4 °F ... +176 °F
A textil fej- és nyakvédő mosási hőmérséklete	maximum 40 °C / 104 °F
Besorolás az EN 379 szabvány szerint	Optikai osztály = 1 Szűrő fény = 1 Homogenitás = 2 Látésgyűjtőesség = 2
Az EN ISO 11611 szerinti osztályozás	Class 1 / A1 + A2
Engedélyek	CE, ANSI, AS/NZS, EAC

Pótalkatrészek (lásd a 7. oldalon)

- Komplett welder's cap
- Védőüveg
- Textil fej- és nyakvédő
- Belső védőlap
- Elemtartó fedele
- Örvvédő

Megfelelőségi nyilatkozat

Lásd az internetes hivatkozás címét az utolsó oldalon.

Jogi információk

Ez a dokumentum megfelel az 2016/425 EU rendelet II. melléklete 1.4 pontja szerinti követelményeknek.

Értesített szervezet

A részletes információkat lásd az utolsó oldalon.

Türkçe

İlk Kullanım

Quick Start Guide'da (sayfa 2-3) welder's cap'ın ilk montajı resimlerle anlatılmaktadır. Ayrıca Quick Start Guide içerisinde welder's cap'ın fonksiyon ve karakteristiği hakkında bilgiler bulabilirsiniz.

Güvenlik Uyarıları

welder's cap'ı kullanmaya başlamadan önce kullanma kulluvuzunu okuyun. Ön camın doğru monte edildiğinden emin olun. Eğer düzeltilemeyecek hatalar ortaya çıktıysa welder's cap'ın tekrar kullanılması uygun değildir.

Beklenen ömür

Kaskın son kullanma tarihi yoktur. Ürün, görünür ve görünmez hasar, veya arıza olmadıği sürece kullanılabilir.

Emniyet tedbirleri & koruyucu önlemler

Kaynak işlemleri sırasında göz ve cilt yaralanmalarına yol açabilecek ısı ve ışın açığı çıkar. Bu ürün göz ve yüz için koruma sağlar. welder's cap'ı taktığınız sürece gözleriniz koruma derecesinden bağımsız olarak her zaman ultraviyole ve kızıl ötesi ışınlarla karşı koruma altındadır. Bedenin diğer kalan bölümleri için ayrıca uygun koruyucu giysi giymenizi gerektirir. Kaynak işlemleri sırasında açığa çıkabilecek parçacıklar ve diğer maddeler bazı bünyelerde allerjik cilt reaksiyonlarına yol açabilmektedir. Hassas bünyelerde tekstil dokusu ile cilt teması allerjik tepkilere yol açabilir.

welder's cap yalnızca kaynak ve bileme işlemlerinde kullanılmıdır, farklı kullanımlar için uygun değildir. welder's cap'ın kullanım alanları dışında kullanılması veya kullanma talimatı dikkate alınmadan kullanılması durumunda Optrel sorumluluk kabul etmemektedir. welder's cap, lazer kaynağı hariç, tüm uygulanabilir kaynak işlemleri için uygundur. Lütfen EN169 (sayfa 8) uyarınca koruma kademesi uyarısını dikkate alın. Kaynakçı, kapağı baretin yerini almaz. Modele bağlı olarak, kaynak makinesinin kapağı koruyucu bir kask ile birleştirilebilir. Sinyal ışıkları veya uyarı göstergeleri gösterilemez. Daha büyük bir kontur (kask açılan kafa) nedeniyle de darbe riski vardır. Kaynak başlığı ses ve sıcaklık algısını da azaltır.

Garanti şartları ve sorumluluklar

Garanti koşulları Optrel'in ulusal satış organizasyonunun yönergeleri doğrultusundadır. Bu konu ile ilgili daha detaylı bilgi için Optrel bayiniz ile iletişime geçin.

Garanti sadece malzeme ve üretim hatalarında geçerlidir. Uygunsuz kullanım, yanlış müdahale veya üreticinin uygun bulmadığı kullanım durumunda garanti ve sorumluluk şartları geçersizdir. Aynı şekilde, Optrel tarafından satılan yedek parçaların dışında her türlü yedek parça kullanımı durumunda yine garanti ve sorumluluk şartları geçersizdir.

Kullanım

- Koruma kademesi.** Düşmeyi çevirmek suretiyle koruma kademesini 9 ile 12 arasında ayarlayabilirsiniz.
- Taşlamayaöntemi.** Koruma kademesi düşmesinin "GRIND" ayarına getirilmesiyle yansımaya karşı koruyucu kaset, taşlama moduna geçecektir. Bu modda kaset devre dışı kalır ve açık haldedir. Koruma kademesi düşmesi her zaman sonuna kadar çevrilmelidir.
- Bekleme modu.** welder's cap'ın kullanılmadığı durumlarda koruma kademesi düşmesi "GRIND" konumuna getirilmelidir. Bu işlem pil ömrünü önemli derecede uzatmaktadır!

Yıkama

- welder's cap'ın SADECE tekstil başlığı ve boyun koruması yıkanabilir. Kesinlikle yansıma koruyucu kaseti (sentetik levha ve elektrik aksamı dahil) yıkamayınız.
- Yıkama esnasında piyasada bulunan çamaşır koruyucu kesecikler kullanılmıdır. (İçine dikilen plastik parçanın dışa dönük kancaları diğer çamaşırlara zarar verebilir)
- welder's cap'ı yıkadıktan sonra en az bir gün kuruması için bekletin. Sentetik parçalar suyu emerek şişerler. Bunun sonucunda dirilik azalır ve maskede süngerimsi bir yapı oluşur. Sentetik parçanın eski diriliğine ulaşması için 1-2 güne ihtiyaç vardır.
- Sadece yıkama kılavuzuna göre yıkayın (40° c/104°F, kimyasal kullanmayın, ağartmayın, nazik bir biçimde kurutma işlemini gerçekleştirin).
- Yaklaşık 15 yıkamadan sonra, tekstil ile aleve geçirci özellikleri önemli ölçüde azaltılır ve değiştirilmelidir (saticomza bulunur). Renksiz veya delikli bir tekstil değiştirilmelidir.

Piller

Yansıma koruyucu kaset değiştirilebilir Tip CR2032 lityum düğme pillere sahiptir. Kasetin LED ışığı kırmızı yanıp söndüğünde veya filtre koruyucu kaset artık karartma yapmıyorsa değiştirilmesi gerekir (bkz. sayfa 6).

Yansıma koruyucu kaset karartmıyorsa

- Pil kapağını dikkatlice açın
- Pilleri dışarı çıkartın ve atık pil kuralları normlarına uygun bir biçimde atık pil toplama kutusuna atın
- Tip CR2032 pillerini resimdeki gibi yerleştirin
- Pil kapağını tekrar dikkatli bir biçimde takın

Yansıma koruyucu kaset, ark ateşlendiğinde karartma yapmıyorsa lütfen pillerin doğru polarizasyonda yerleştirildiğinden tekrar emin olunuz. Eğer doğru pil değişimine rağmen yansıma koruyucu kaset çalışmadığı takdirde artık kullanın dışıdır ve değiştirilmesi gerekir.

Pil ve pil ömrü:

- Piller orta dereceli koruma kademesinde yaklaşık olarak 1000 saat dayanmaktadır (aktif kaynak süresi bakımından)
- welder's cap'ın komple kullanılmama durumunda (taşlama modu) pil yaklaşık olarak 2 yıl (10000 saat) dayanır.
- welder's cap doğru dan doğruya güneşin altında depolandığında pil ömrü belirgin bir biçimde azalmaktadır (güneşe karşı sensör).

- Sadece yeni CR2032 pilleri kullanın.

Temizlik ve dezenfeksiyon

Yansıma koruyucu kasetin ve ön camın ömrünü uzatmak amacıyla düzenli olarak yumuşak bir bez ile temizlenebilir. Yoğun temizleyici maddeler, çözücüler, alkol veya aşındırıcı madde içerikli temizleyiciler kullanılmamalıdır. Çizilmiş veya hasar görmüş camlar yenileriyle değiştirilmelidir. Renksiz veya delikli bir tekstil değiştirilmelidir.

Depolama

welder's cap, oda sıcaklığında ve düşük oda rutubetinde muhafaza edilmelidir. Pillerin ömrünü uzatmak için welder's cap'ı orijinal ambalajında saklayın.

Çözüm önerileri

Yansıma koruyucu kaset karartmıyor

- Taşlama modunu devre dışı bırakın
- Sensörleri veya ön camı temizleyin
- Sensöre nüfuz eden ışık akımını kontrol edin
- Pilleri değiştirin

Yansıma koruyucu kasetin ışığı titriyor

- Pilleri değiştirin

Kötü/bulanık görüş

- Ön camı veya iç taraftaki koruyucu camı temizleyin / değiştirin.
- Kaynak işleminde koruyucu kademesi uygun hale getirin.
- Çevredeki ışığı arttırın.

welder's cap sabit durmuyor

- Tekstil parçasını tekrar başlığa uygun hale getirin

Detaylar

(teknik değişiklikler her hakkı saklıdır)

Koruma kademesi	3 (aydınlık hali) 9-12 (karanlık hali)
UV/IR koruma	Aydınlık ve karanlıkta maksimum koruma
Aydınlıktan karanlığa geçiş süresi	160µs (23°C/73°F) 110µs (55°C/131°F)
Karanlıktan aydınlığa geçiş süresi	0.3 saniye
Koruyucu filtre kutucununun ölçüleri	yaklaşık. 47 x 115 mm / 1.85 x 4.53"
Genilim beslemesi	Solar hücreler: 2 adet LI-Pi 3V değiştirilebilir (CR2032)
Ağırılık	420 g / 14.82 oz
Çalışma sıcaklığı	10°C - 60°C / 14°F - 140°F
Depolama sıcaklığı	-20°C - 80°C / -4°F - 176°F
Tekstil başlığın ve gövdenin yıkama derecesi	azami. 40°C/104°F
EN379'a göre sınıflandırma	Optik sınıf = 1 Işık yayımı = 1 homojenlik = 2 Görme açısı derecesi = 2
EN ISO 11611'e göre sınıflandırma	Class 1 / A1 + A2
Onaylar	CE, ANSI, AS/NZS, EAC

Yedek parçalar (bkz. Sayfa 7)

- welder's cap komple
- Ön cam
- Tekstil başlık ve boyun koruyucu
- İç taraftaki koruyucu cam
- Pili yavası kapağı
- Burun başlığı

Uygunluk beyanı

Son sayfadaki internet bağlantı adresine bakın.

Yasal bilgi

Bu doküman, AB yönetmeliği 2016/425 Ek II madde 1.4'e uygundur.

Onaylı kuruluş

Ayrıntılı bilgi için son sayfaya bakın.

日本語

初めてご使用になる場合

クイックスタートガイド(2-3ページ)では、welder's cap を初めてご使用になる際のお組み立て方法や、図面で表記されています。さらにクイックスタートガイドには、welder's cap の機能や特徴に関する情報も記載されています。

安全上の注意

welder's cap をご使用になる前に、必ず取り扱ひ説明書をお読みください。フロントカパーレンスが、きちんと取り付けられているか必ずご確認ください。不備がある場合、解決されるまでwelder's capのご使用はお控えください。

ご使用上の注意と保護制限

溶接のプロセス時に、目や肌へ危害を加える恐れのある熱や放射線が放出されます。当該製品は、目や顔を保護するために開発されました。welder's cap を着用することで、遮光レベルにかかわらず、紫外線や赤外線から常時目を保護することができます。その他の身体部分を保護するために、各部分に適した保護具を着用してください。アレルギー体質の方の場合、溶接プロセス時放出される粒子や物体はアレルギー性接触皮膚炎の原因となります。特に敏感な体質の方の場合、繊維部分に触れるだけで、アレルギー反応の原因となることがあります。welder's cap は、溶接・研磨作業のみにご使用ください。他の用途でのご使用は、お控えください。welder's cap が本来の用途以外の目的で使用される場合、また説明書に沿わない方法で使用される場合、Optrelは一切責任を負いません。welder's cap は、レーザー溶接を除く、すべての一般的な溶接プロセスに適しています。EN169(ページ8)に沿った保護レベル推奨の遮光レベルを遵守してください。溶接機のキャップは、ヘルメットの代わりにはなりません。モデルによっては、溶接機のキャップを保護用のヘルメットと組み合わせることがあります。溶接機のキャップは、設計要件のために視野に影響を及ぼし(頭を回さないと側面が見えない)、自動暗色化フィルターの半透明的なものに色の認識が損なわれます。信号灯や警告表示は表示されない場合があります。また、輪郭が大きい(ヘルメットが装着された状態の頭部)ことによる衝撃のリスクもあります。溶接キャップは、オーディオと暖かさの知覚を減らします。

保証と責任事項

保証規定は、全国販売組織の指示を参照して下さい。詳しい情報は、最寄り販売店までお問い合わせください。保証範囲は、材料および製造上の欠陥のみに制限されます。不適切な使用、不正アクセス、またはメーカーの意図する用途以外での使用で生じた損害に関しては、保証の対象外となり一切の責任を負いかねます。同様に、元の以外のスパーパーツをご使用になる場合も、弊社では一切の責任を負いかねます。

使用方法

1. 遮光レベル: ノブを回すことで、遮光レベルを9-12に選択することができます。
2. 研磨モード: 遮光レベルのノブを"GRIND"に設定すると、シールドカートリッジが、研磨モードになります。このモードでは、カートリッジが無効になり、明るい状態が保たれます。研磨モードにする時は、遮光レベルのノブを必ずストップまで戻してください。
3. 待機モード:夜間welder's cap を使用しない場合、遮光レベルのノブを"GRIND"にセッティングしてください。これにより、電池の寿命をより長く保つことができます。

洗濯

1. 洗濯できるのは、頭部・首保護用の繊維部分のみです。プラスチックパネルを含むシールドカートリッジや電子機器は、絶対に水で洗わないでください!
2. 繊維部分を洗濯する際は、市販の洗濯用保護袋をご使用ください。(縫い付けられたプラスチックパーツの突起部が、他の衣類を損傷する恐れがあります。)
3. welder's cap 洗濯後、最低1日は乾燥させてください!
補足: プラスチックパーツは、水分を吸収します。それによりパーツの剛性が低減し、マズにしっかりと固定されなくなります。プラスチックパーツが従来の剛性を取り戻すためには、1-2日乾燥が必要です。
4. 必ず洗濯表示に沿って洗濯してください。(40°c/104°F、ドライクリーニングや漂白をしない、穏やかなドラム乾燥を。)
5. 15回洗った後は、繊維製品の難燃性が大幅に低下して交換する必要があります(販売店で購入可能)。変色または穴の開いた繊維製品は交換する必要があります。

電池

シールドカートリッジには、交換可能なCR2032タイプのコイン形リチウム電池がついています。カートリッジのLEDランプが赤く点灯している場合、シールドカートリッジが十分に減光しない場合(ページ6を参照)は、電池を交換してください。シールドカートリッジが減光しない場合:

1. 電池カバーを慎重に取り外します。
2. 電池を取り除き、ご使用箇の有毒廃棄物処理法に従って使用済み電池を処分してください。
3. CR2032タイプの電池を表記通りに入れます。
4. 電池カバーを慎重に取り付けます。

溶接アークの点火の際、シールドカートリッジが暗くならない場合は、電池の極性が正しいかどうかを確認してください。電池を正しく交換したにもかかわらず、シールドカートリッジが正常に作動しない場合は、カートリッジを使用不可能状態として処分し、新しいものと交換してください。

電池と電池の寿命:

1. 電池は、中間の遮光レベルで溶接を行った場合、約1000時間保持できます。(活動的な溶接時間)
2. 電池をまったく使用しない場合(welder's cap 研磨モード)では、およそ2年間(10000時間)保持できます。
3. welder's cap を日光のある場所に保管する(センサーに直射日光を当てる)ことで、電池の寿命を著しく長く保つことができます。
4. 電池は、必ずCR2032タイプの新しい電池をご使用ください。

クリーニング

シールドカートリッジやフロントカパーレンスを柔らかく布で定期的にクリーニングすることで、より長くお使いいただくことができます。強度の洗浄剤や溶剤、アルコールや研磨剤を含んだ洗剤のご使用はお控えください。傷や損傷のあるレンズは、なるべく交換してください。変色または穴の開いた布地は交換する必要があります。

保管

welder's cap は、湿度の低い場所で常温で使用してください。welder's cap を長持ちさせるために、なるべくオリジナルの包装を保管して置きましょう。

トラブルシューティング

シールドカートリッジが減光しない場合

- > 研磨モードを解除する。
 - > センサーまたはフロントカパーレンスをクリーニングする。
 - > センサーの光の流動を確認する。
 - > 電池を交換する。
- シールドカートリッジがちらつく場合
- > 電池を交換する。

見えにくい場合

- > フロントカパーレンズまたは内部カパーレンズをクリーニング/交換する。
 - > 遮光レベルを溶接のプロセスに適合する。
 - > 周囲の照明を明るくする。
- welder's cap が濡る場合
- > 繊維部分を頭の寸法に合わせる

製品仕様

(技術的な仕様は変更する場合があります。)

遮光レベル	3(明るい状態) 9-12(暗い状態)
UVIR 保護	明るい・暗い状態へ最大の保護
明るい状態から暗い状態への切り替え時間	160μs(23°C/73°F) 110μs(65°C/131°F)
暗い状態から明るい状態への切り替え時間	0.3秒
シールドカートリッジの寸法	約 47 x 115 mm / 1.85 x 4.53"
電源供給	太陽電池 2個、リチウムイオン電池 3V 交換可能 (CR2032)
重量	420 g / 14.82 oz
使用温度	10°C - 60°C / 14°F - 140°F
保管温度	-20°C - 80°C / -4°F - 176°F
頭部・首保護部分の洗濯温度	最高 40°C / 104°F
EN379 に沿った分類	光学系クラス = 1 散乱光 = 1 均質性 = 2 視角依存性 = 2
根拠 EN ISO 11611 分類	Class 1 / A1 + A2
認可	CE, ANSI, AS/NZS, EAC

交換部品 (7ページを参照)

1. welder's cap 一式
2. フロントカパーレンズ
3. 頭部・首保護用の繊維パーツ
4. 内部カパーレンズ
5. 電池カバー
6. ノーズパッド

Πρώτη χρήση

Στον Οδηγό Γρήγορης Εκκίνησης (σελίδες 2 - 3) περιγράφεται η αρχική συναρμολόγηση του welder's cap εικονικά. Επίσης θα βρείτε στον Οδηγό Γρήγορης Εκκίνησης πληροφορίες πάνω στις λειτουργίες και στα χαρακτηριστικά του welder's cap.

Οδηγίες ασφαλείας

Διαβάστε το εγχειρίδιο οδηγιών πριν από τη χρήση του welder's cap. Ελέγξτε τη σωστή τοποθέτηση του παραθύρου προβολής. Εάν δεν μπορούν να διορθωθούν λάθη, δεν επιτρέπεται να χρησιμοποιείται πλέον το welder's cap.

Ανευρεόμενη διάρκεια ζωής

Το κράνος συγκόλλησης δεν έχει ημερομηνία λήξης. Το προϊόν μπορεί να χρησιμοποιηθεί, εφόσον δεν παρουσιάζει εμφανείς ή αθέατες βλάβες ή δυσλειτουργίες.

Προφυλάξεις & περιορισμοί προστασίας

Κατά την διαδικασία συγκόλλησης απελευθερώνονται θερμότητα και ακτινοβολία, η οποία μπορούν να οδηγήσει σε βλάβες του δέρματος και των ματιών. Αυτό το προϊόν παρέχει προστασία σε μάτια και πρόσωπο. Φορώντας το welder's cap, τα μάτια σας προστατεύονται πάντα από την υπερθέρση και υπέρυθρη ακτινοβολία, ανεξάρτητα από την επιλογή του επιπέδου προστασίας. Για την προστασία του υπόλοιπου σώματος συνιστάται επιπλέον προστατευτικός ρουχισμός. Σωματίδια και ουσίες που απελευθερώνονται κατά την διαδικασία συγκόλλησης, μπορεί να προκαλέσουν αλλεργικές δερματικές αντιδράσεις σε ευαίσθητα άτομα. Η επαφή του δέρματος με το κομμάτι υφάσματος μπορεί να προκαλέσει αλλεργικές αντιδράσεις σε ευαίσθητα άτομα.

Το welder's cap μπορεί να χρησιμοποιηθεί μόνο για συγκόλληση και λείανση και όχι για άλλες εφαρμογές. Εάν γίνει κατάχρηση του welder's cap ή χρησιμοποιηθεί κατά παράβαση του εγχειριδίου, δεν αναλαμβάνει καμία ευθύνη η Optrel. Το welder's cap είναι κατάλληλο για όλες τις κοινές μεθόδους συγκόλλησης, εκτός από συγκόλληση με λέιζερ. Προσέξτε την σύσταση προστασίας επιπέδου σύμφωνα με EN169 (Σελίδα 8). Το καπάκι του συγκολητή δεν αντικαθίστα ένα σκληρό καπέλο. Ανάλογα με το μοντέλο, το καπάκι του συγκολητή μπορεί να συνδυαστεί με ένα προστατευτικό κράνος. Το καπάκι του συγκολητή μπορεί να επηρεάσει το οπτικό πεδίο λόγω των απαιτήσεων σχεδιασμού (χωρίς όψη της πλευράς χωρίς να γυρίζετε το κεφάλι) και να μειώσει την αντίληψη του χρώματος λόγω της διαφάνειας του αυτόματου φίλτρου σκοράθσης. Ενδέχεται να μην εμφανίζονται οι φωτεινές ενδείξεις ή οι προειδοποιητικές ενδείξεις. Υπάρχει επίσης κίνδυνος πρόσκρουσης λόγω μεγαλύτερου περιγράμματος (κεφαλή ή το κράνος εναρμονισμένο). Το κάλυμμα συγκόλλησης μειώνει επίσης την αντίληψη του ήχου και της ζεστασίας.

Εγγύηση & Ευθύνη

Ο όρος της εγγύησης αναφέρεται στην υποδείξη της εθνικής οργάνωσης πωλήσεων της Optrel. Για περισσότερες σχετικές πληροφορίες, επικοινωνήστε με τον αντιπρόσωπό σας της Optrel. Η εγγύηση περιορίζεται μόνο σε ελαττώματα υλικών και κατασκευής. Σε περίπτωση ζημιών που οφείλονται σε ακατάλληλη χρήση, παραποίηση ή μη προοριζόμενη χρήση από τον κατασκευαστή, δεν γίνεται δεκτή η εγγύηση και η ευθύνη. Επίσης εξαιρείται της ευθύνης και της εγγύησης όταν χρησιμοποιούνται άλλα ανταλλακτικά που δεν διανέμονται από την Optrel.

Εφαρμογή

- Επίπεδο προστασίας.** Με την περιστροφή του διακόπτη μπορείτε να επιλέξετε το επίπεδο προστασίας ανάμεσα 9 και 12.
- Λειτουργία λείανσης.** Με τη ρύθμιση του διακόπτη επίπεδου προστασίας στο «GRIND» θέτετε η κασέτα προστασίας ενάντια έντονου φωτός σε λειτουργία λείανσης. Σε αυτή τη λειτουργία η κασέτα είναι απενεργοποιημένη και παραμένει σε κατάσταση φωτεινή. Ο διακόπτης επιπέδου προστασίας θα πρέπει στην λειτουργία λείανσης και είναι γυρισμένος ως το τέρμα.
- stand-by.** Σε περίπτωση MH-λειτουργίας του welder's cap θα πρέπει να βγάλετε τον διακόπτη επιπέδου προστασίας στην θέση «GRIND». Αυτό θα αυξήσει τη διάρκεια ζωής της μεταρσίας σημαντικά!

Πλύσιμο

- Μπορεί να πλυθεί **ΜΟΝΟ** το υφασμάτινο προστατευτικό του κεφαλιού και του λαιμού του welder's cap. Σε καμία περίπτωση να μην πλυθεί η κασέτα προστασίας ενάντια έντονου φωτός συμπεριλαμβανομένων της πλαστικής ασπίδας και των ηλεκτρονικών!
- Χρησιμοποιήστε στο πλύσιμο έναν εμπορικά διαθέσιμο σάκο προστασίας ρούχων. (Προεξέχων γάντζος του ραμμένου πλαστικού κομματιού, μπορεί να βλάδουν άλλα ενδύματα)
- Αφίστε το welder's cap να στεγνώσει τουλάχιστον μία μέρα μετά το πλύσιμο! **Επεξεργασία:** Τα πλαστικά κομμάτια απορροφούν νερό. Η ακαμψία μειώνεται έτσι με αποτέλεσμα ένα ασταθές κάθισμα στη μάσκα. Χρειάζονται μία με δύο ημέρες έως ότου πάρετε το πλαστικό πάλι την παλιό ακαμψία.
- πλύσιμο μόνο κατά τις οδηγίες (40°C / 104°F, απαγορεύεται το στεγνό καθαρίσμα, η χλωρίνη, σπαστό στέγνωμα)
- Μετά από 15 πλύσεις, οι επιβλαβείς της φλόγας ιδιότητες του υφάσματος μειώνονται σημαντικά και πρέπει να αντικατασταθούν (διατίθενται στον αντιπρόσωπό σας). Πρέπει να αντικατασταθεί ένα αποχρωματισμένο ή διάτρητο υφάσμα.

Μπαταρίες

Η κασέτα προστασίας ενάντια έντονου φωτός διαθέτει αφαιρούμενες μπαταρίες λιθίου κουμπίο τύπου ICR2032. Οι μπαταρίες πρέπει να αντικατασταθούν όταν η ένδοξη LED της κασέτας αναβοσβήνει κόκκινη ή πλέον δεν σκουραίνει η κασέτα (βλ. σελίδα 6).

Εάν η κασέτα προστασίας ενάντια έντονου φωτός δεν σκουραίνει

- Αφαιρέστε το κάλυμμα της μπαταρίας προσεκτικά
 - Αφαιρέστε τις μπαταρίες και απορρίψτε σύμφωνα με τους εθνικούς κανονισμούς για επικίνδυνα απόβλητα
 - Τοποθετήστε τις μπαταρίες τύπου ICR2032 όπως στην απεικόνιση
 - Τοποθετήστε προσεκτικά το κάλυμμα της μπαταρίας
- Εάν δεν σκουραίνει η κασέτα προστασίας ενάντια έντονου φωτός κατά την ανάφλεξη του τόξου συγκόλλησης, παρακαλείσθε να ελέγξετε την πολικότητα των μπαταριών. Εάν η κασέτα προστασίας ενάντια έντονου φωτός δεν λειτουργεί σωστά παρά την σωστή αλλαγή των μπαταριών, θα πρέπει πλέον να αξιολογηθεί ως μη χρησιμοποιήσιμη και να αντικατασταθεί.

Μπαταρία και διάρκεια ζωής της μπαταρίας:

- Η μπαταρία διαρκεί κατά την συγκόλληση σε μεσαία επίπεδα προστασίας περίπου 1000 ώρες (ενεργός χρόνος συγκόλλησης)
- Η μπαταρία διαρκεί σε πλήρη μη χρήση (λειτουργία λείανσης) του welder's cap περίπου 2 χρόνια (10000h).
- Η διάρκεια ζωής της μπαταρίας μειώνεται σημαντικά όταν το welder's cap αποθηκεύεται στον ήλιο (αισθητήρας ενάντια του ηλίου).
- Χρησιμοποιήστε μόνο καινούργιες μπαταρίες CR2032.

Καθαρισμός και απολύμανση

Η κασέτα προστασίας ενάντια έντονου φωτός και το παράθυρο προβολής μπορούν να καθαριστούν τακτικά με ένα μαλακό πανί για να παρατείνει η ζωή τους. Δεν επιτρέπεται να χρησιμοποιηθούν σκληρά απορρυπαντικά, διαλύτες, οινόπνευμα ή απορρυπαντικό με λευκαντικό περιεχόμενο. Γδαρμένα ή καταστραμμένα τζάμια άρσης θα πρέπει να αντικατασταθούν. Πρέπει να αντικατασταθεί ένα αποχρωματισμένο ή διάτρητο υφάσμα.

Αποθήκευση

Το welder's cap πρέπει να φυλάσσεται σε θερμοκρασία δωματίου και χαμηλή υγρασία. Για να παρατείνεται η διάρκεια ζωής των μπαταριών, αποθηκεύστε το welder's cap στην αρχική του συσκευασία.

Αντιμετώπιση προβλημάτων**Η κασέτα προστασίας ενάντια έντονου φωτός δεν σκουραίνει**

- Απενεργοποιήστε την λειτουργία λείανσης
- Καθαρίστε τους αισθητήρες ή το παράθυρο προβολής
- Ελέγξτε τη ροή του φωτός στον αισθητήρα
- Αντικαταστήστε τις μπαταρίες

Τρεμοπαίζει η κασέτα προστασίας ενάντια έντονου φωτός

- Αντικαταστήστε τις μπαταρίες

Κακή ορατότητα

- Καθαρίστε/αντικαταστήστε το παράθυρο προβολής ή το εσωτερικό τζάμι προστασίας
 - Προσαρμόστε το επίπεδο προστασίας ανάλογα με τη διαδικασία συγκόλλησης
 - Αύξηση του ψυσιμού περιβάλλοντος
- welder's cap γλαστρά
- Ρυθμίστε υφασμάτινο κομμάτι πάλι στο μέγεθος του κεφαλιού

Προδιαγραφές

(με επιφύλαξη τεχνικών τροποποιήσεων)

Επίπεδο προστασίας	3 (Φωτεινή κατάσταση) 9 – 12 (Σκοτεινή κατάσταση)
UV/IR Προστασία	Μέγιστη προστασία σε φωτεινή και σκοτεινή κατάσταση
Χρόνος εναλλαγής από φωτεινό σε σκοτεινό	160ms (23°C/73°F) 110ms (55°C/131°F)
Χρόνος εναλλαγής από σκοτεινό σε φωτεινό	0.3 sek.
Διαστάσεις κασέτας	ca. 47 x 115 mm / 1.85 x 4.53"
Τροφοδοσία	Ηλεκτρικό τρέμα, 2τμμ. Μπαταρίες LI-I 3V αναλλοίωτες (CR2032)
Βάρος	420g / 14.82 oz
Θερμοκρασία λειτουργίας	10°C – 60°C / 14°F – 140°F
Θερμοκρασία αποθήκευσης	-20°C – 80°C / -4°F – 176°F
Θερμ. πλύσιματος υφασμάτινου προστασίας	max. 40°C/104°F
Ταξινόμηση σύμφωνα με EN379	Οπτική τάξη = 1 Διάχυτο φως = 1 Ομοιογένεια = 2 Γωνιακή εξάτμιση = 2
Ταξινόμηση σύμφωνα με το πρότυπο EN ISO 11611	Class I / A1 + A2
Εγκρίσεις	CE, ANSI, AS/NZS, EAC

Ανταλλακτικά (βλ. σελίδα 7)

- welder's cap ολόκληρο
- Παράθυρο προβολής
- Υφασμάτινη προστασία κεφαλιού και λαιμού
- Εσωτερικό τζάμι προστασίας
- Κάλυμμα μπαταρίας
- Επιρριών

Δήλωση συμμόρφωσης

Βλ. διαδικτυακό σύνδεσμο στην τελευταία σελίδα.

Νομικές πληροφορίες

Αυτό το έντυπο συμμορφώνεται με τις απαιτήσεις του κανονισμού της ΕΕ 2016/425 σημείο 1.4 στο Παράρτημα ΙΙ.

עברית

פתרון תקלות

- ← **לחית ההגנה מפי סמור אינה מעממת**
נטרלו את מצב ההשחזה
- ← נקו את החישבים או את שמשות הקסדה
- ← ודא שקרף האר מניעו אל החישן
- ← החליפו את הסוללות

לחית ההגנה מפי סמור מרבדת

- ← החליפו את הסוללות
- ← **ראו ידועה**
- ← נקו/חליפו את שמשות הקסדה או את שמשות המגן הפנימית
- ← בחב רמת הגנה שניתמיה לתהליך הריחון
- ← הגבירו את שפזת האוירה במקום ה-weldcap מחליף
- ← התאימו את האריז מחדש לגודל הראש

מפרט

(הזמנו לשינויים סכניים שמורה)

רמת ההגנה	3 (מצב מואר) 12-9 (מצב משומעם)
הגנת UV/IR	הגנה מורכבת במצב מואר ומשומעם
הזמן עד למעבר ממצב מואר למשומעם	160 מיקושמות (110 23°C) 0.3 ש"ש
הזמן עד למעבר ממצב משומעם למואר	בקרוב 45 x 115 מ"מ 0.3 ש"ש
המידות של לחית ההגנה מפי סמור	תאים סולאריים, שתי יח' סוללות ליתול 3 וולט, ניתנת להחלפה
אספקת מתח	415 ג
משקל	60°C עד 10°C
טמפרטורת פעולה	20°C עד 80°C
טמפרטורת אחסון	מקס 40°C
טמפרטורת הכביסה של אריג ההגנה	סיווג אפטי = 1 אור תעה = 1 אחדות = 2 תלות בוויית אריאה = 2
סיווג לפי EN379	
אישורים	CE, ANSI, AS/NZS, EAC

חלקי חילוף (ראו עמוד 7)

1. מכלל weldcap מלא
2. שמשות קסדה
3. אריג ההגנה לראש והוצואר
4. שמשות מגן פנימית
5. מכסה סוללות
6. גשר אף

שימוש ראשון

במדריך ההתהלה המוררה (עמודים 2-3) מתואר בתבונתו כיצד לבצע את ההתקנה הראשונת של ה-weldcap. כמו כן תוכלו למצוא במדריך ההתהלה המוררה מדע לגבי התפקוד והמאפיינים של ה-weldcap.

הוראות ביטוח

קראו את המדריך להשתמש לפי תחילת השימוש ב-weldcap. ודאו ששמשות הקסדה מותקנת בצורה נכונה. במקרה של תקלה שאינה ניתנת לתיקון יש להפסיק להשתמש ב-weldcap.

אמצעי זהירות ומבליבת הגנה

במהלך ריחון נפלים חום הקרינה שכולים לנרם לפגיעות עינים ועור. מור זה מעד להגן על העינים והפנים. חובשת ה-weldcap נתן על עינים בקביעות מפי קרינה על-סמלה ותת-אדומה, ללא תלות ברמת ההגנה שנבחרת. לצורך ההגנה על יתר חלקי הגוף יש ללבש בסנסף בעוד מגן מתאים. בנוסבת מסימות, החלקיקים והחומרים שמשחררים במהלך הריחון יכולים לעורר אצל אנשים בעלי רגישות מולדת נטבת אלרגיות של העור. אצל אנשים רגשים, מעט של האריג בעור יכול להוביל לתגובת אלרגיות.

מותר להשתמש ב-weldcap רק לצורך ריחון והשחזה, ולא למסכות אחרות. Optrel את תישא בחבות במקרה של שימוש ב-weldcap באופן שממגד ליעודה או אסותר את האמור במדריך להשתמש. ה-weldcap מתאימה לכל תהליכי חילוף הריחון המקובלים, להוציא ריחון בלייזר. השמטו להמלצות המופיעות בתקן EN169 לגבי רמת ההגנה (עמוד 8).

אחריות וחבות

מידע בטנול לנטימ האחריות ניתן לקבל מציג המכירות המקומי של Optrel. לפטים 90000 בשוא זה פנ לא המפיץ של Optrel.
האחריות ניתנת רק לפנימי ייזר או חומר. האחריות והחבות לא יחולו במקרה של נזקים הנבטים משימוש לקוי, ביצוע שינויים ללא הרשאה או שימוש בבימול ליעוד. האחריות והחבות לא יחולו גם במקרה של שימוש בחלקי חילוף שאינם מופצים על Optrel.

שימוש

1. **רמת הגנה:** ניתן לבחור את רמת הגנה באמצעות סיבוב הפנתור לרמות 9 עד 12.
2. **מצב השחזה:** בהברדת לחץ רמת ההגנה למצב "GRIND" (השחזה), לחית ההגנה מפי סמור תושבר למצב השחזה. במצב זה הלחות מסטרלת ומארתר במצב מואר. במצב השחזה, יש לסבב תמיד את לחץ רמת ההגנה עד הסוף.
3. **המתנה:** כאשר את ה-weldcap אינה נמצאת בשימוש יש להעביר את לחץ רמת ההגנה למצב "GRIND" (השחזה). אורך חי' הסוללה יגדל משמעותית כתוצאה מכך!

כביסה

1. מותר לכבס אך ורק את אריג ההגנה לראש והוצואר של ה-weldcap. בשום אופן אין לכבס את לחות ההגנה מפי סמור, את הרכיבים האלקטרוניים ואת מגן הפלטיקי! לצורך הכביסה יש להשתמש בשק מגן מסחרר לכביסה (יוזים הבלטיים מחלקי הפלטיקי התפורים יכולים לפגוע בפריטים הממבסטים האחרים).
2. לאחר הכביסה, הניחו ל-weldcap להתייבש לפחות יום אחד!
3. הבהרה: חלקי הפלטיקי סופגים מים. כתוצאה מכך תקטנו הקשיחות והקסדה "תרוקד" על הראש. יידרש יום-יומיים עד לחזרה לרמת הקשיחות המקורית של הפלטיקי.
4. יש לכבס רק בהתאם להוראות (40°C), ללא כמקלים מולבינים, ותמתי ייבש עדינה!
5. לאחר כ-2 מחזורי כביסה, פעולת עיכוב הכמעה של האריג קטנה במידה משמעותית. יש לשקם או להחליף אותה באמצעות תרסיס (ניתן להשגה דרך המפיץ של ה-weldcap).

סוללות

לחית ההגנה מפי סמור מוללת סוללות 'לפנתור' מסוג ליתיום הניתנות להחלפה, מדגם CR2032. יש להחליף את הסוללות כאשר הדפי'א של הלחות מהבהבת באדום או כאשר לחית ההגנה מפי סמור אינה מעממת (ראו עמוד 6).

אם לחית ההגנה מפי סמור אינה מעממת:

1. הסירו את מכסה הסוללות בהירות.
 2. הסירו את הסוללות והשלים אותן לאשפה כנדרש בתקנות המקומיות לגבי פסולת מיוחדת.
 3. הכניסו סוללות CR2032 מתואר בתרשימים.
 4. התקינו את מכסה הסוללות בהירות.
- אם לחית ההגנה מפי סמור אינה מעממת כאשר קשת הריחון מנעתה, ודאו שקוטב הסוללות מציאים במקומות הנכונים, אם התפקוד של לחית ההגנה מפי סמור אינו תקין על אף שהסוללות הוחלפו בצורה נכונה, יש לסננה כבלתי-שימשה ולהחליף אותה.

הסוללה ואורך חי' הסוללה:

1. אורך חי' הסוללה בריחון ברמת הגנה בפמית הוא כ-1,000 שעות (זמן ריחון בפועל).
2. אורך חי' הסוללה כאשר לא נעשה כל שימוש ב-weldcap (מצב השחזה) הוא כשנתיים (19,000 ש"ש).
3. אורך חי' הסוללה יקטן משמעותית במקרה של אחסון ה-weldcap בשמט הלוהטת (חיטן נד שמש).
4. יש להשתמש רק בסוללות CR2032 חדשות.

ניקוי

כדי להגדיל את אורך החיים של לחית ההגנה מפי סמור ושמשות הקסדה, ניתן לנקות אותן באופן שגרתי במטילת רכה. אסור להשתמש בחומר ניקוי חזקים, בממסים, באלסלורה או בחומר ניקוי הנמלכים חומרים שחוקים. יש להחליף שמשות במקרה של שריטה או נזק.

אחסון

יש לאחסן את ה-weldcap בטמפרטורת החדר וברמת לחות נכונה. על מנת להגדיל את אורך חי' הסוללות, אחסנו את ה-weldcap באריזה המקורית.

Prva uporaba

V priročniku za hitro uporabo (strani 2–3) je s slikami opisana prva namestitev varilne maske welder's cap. Poleg tega so v priročniku za hitro uporabo navedene informacije o funkcijah in lastnostih varilne maske welder's cap.

Varnostni napotki

Navodila za uporabo preberite, preden boste uporabili varilno masko welder's cap. Preverite, ali je zunanja zaščitna plošča pravilno nameščena. Če napaak ni mogoče odpraviti, varilne maske welder's cap ne smete več uporabljati.

Rok uporabe

Rok uporabe varilne čelade je neomejen. Izdelek se lahko uporablja, dokler se ne pojavijo vidne ali nevidne poškodbe oziroma tako dolgo, dokler se na izdelku ne pojavijo funkcionalne težave.

Previdnostni ukrepi in omejitve zaščite

Pri varjenju se sproščata toplota in sevanje, ki lahko poškodujeta oči in kožo. Ta izdelek ščiti oči in obraz. Z uporabo varilne maske welder's cap so vaše oči vedno zaščitene pred ultravijoličnim in infrardečim sevanjem, ne glede na stopnjo zaščite. Za zaščito preostalih delov telesa je potrebno nošenje ustreznih dodatnih zaščitnih oblačil. Delci in snovi, ki se sproščajo pri varjenju, lahko v določenih pogojih sprožijo alergijske kožne reakcije pri ljudeh, ki so nagnjeni k alergijam. Pri občutljivih ljudeh lahko stik kože s tekstilnim delom izzove alergijsko reakcijo.

Varilna maska welder's cap je namenjena izključno varjenju in brušenju in je ne smete uporabljati v druge namene. Če varilno masko welder's cap uporabljate v katere koli druge namene ali v nasprotju z navodili za uporabo, podjetje Optrtel ne prevzema odgovornosti. Varilna maska welder's cap je primerna za vse običajne postopke varjenja, razen za lasersko varjenje. Prosimo, upoštevajte priporočila za stopnjo zaščite v skladu z EN169 (stran 8). Kapa varilna ne nadomesti trdega klobuka. Pokrovec varilca se glede na model lahko kombinira z zaščitno čelado, pokrovec varilca lahko vpliva na vidno polje zaradi oblikovnih zahtev (brez pogleda na stran brez obračanja glave) in poslabša barvo zaznavanje zaradi prosojnosti avtomatskega zatemnitvenega filtra. Signalne lučke ali opozorilne lučke morda niso prikazane. Obstaja tudi nevarnost udarca zaradi večje konture (glava z vdoljeno čelado). Varilni pokrov zmanjšuje tudi zaznavanje zvoka in toplote.

Garancija in jamstvo

Garancijske pogoje najdete v napotkih nacionalnega prodajnega zastopnika podjetja Optrtel. Za dodatne informacije o garanciji in jamstvu se obrnite na svojega prodajalca izdelkov Optrtel. Garancija velja samo za napake na materialu in proizvodne napake. V primeru škode zaradi nepravilne uporabe, nepooblaščenih posegov ali uporabe, ki je proizvodjalec ni predvidel, garancije in jamstva ni mogoče uveljavljati. Jamstva in garancije prav tako ni mogoče uveljavljati, če so bili uporabljeni nadomestni deli, ki jih ne prodaja podjetje Optrtel.

Uporaba

1. **Stopnja zaščite.** Z vrtenjem gumba lahko nastavite stopnjo zaščite med 9 in 12.
2. **Način za brušenje.** Ko gumb za nastavitve stopnje zaščite obrnete na »GRIND«, preide varilni filter v način za brušenje. V tem načinu je filter deaktiviran in ostanje svetel. V načinu za brušenje morate gumb za nastavitve stopnje zaščite vedno zavrteti do konca.
3. **Stanje pripravljenosti.** Ko varilne maske welder's cap NE uporabljate, obrnite gumb za nastavitve stopnje zaščite na »GRIND«. Na tak način boste običajno podaljšali življenjsko dobo baterij!

Pranje

1. Oprati je mogoče SAMO tekstilno zaščito za glavo in vrat varilne maske welder's cap. V nobenem primeru pa ne smete oprati varilnega filtra skupaj s ščitnikom iz umetne mase in elektroniki!
2. Pri pranju uporabljajte običajno mrežico za perilo. (Štirleči kaveljčki všitega dela iz umetne mase lahko poškodujejo druge kose perila.)
3. Varilno masko welder's cap po pranju sušite najmanj en dan!
Pojasnilo: Deli iz umetne mase se povsem prepajojo z vodo. Zaradi tega se zmanjša togost, kar vodi do gobastega videza maske. En do dva dneva sta potrebna, da se umetni masi povrne prejšnja togost.
4. Perite samo v skladu z navodili za pranje (40 °C/104 °F, prepovedano kemično čiščenje in beljenje, blago sušenje s centrifugo).
5. Po 15 pranihach sa vrazne znižujú vlastnosti spomalujúceho horenie textiliia u musia sa vmeniti (k dispoziciji u vašho predajcu). Zmena farby alebo perforovanej textílie je potrebne vmeniti.

Baterije

Varilni filter je opremljen z zamenljivimi litijevimi gumbnimi baterijami vrste CR2032. Baterije je treba zamenjati, ko LED-lučka varilnega filtra utripa rdeče ali ko varilni filter ne potemi več (glejte stran 6). Če varilni filter ne potemi več, storite naslednje:

1. Pazljivo odstranite pokrov baterij.
2. Odstranite baterije in jih oddajte v skladu z nacionalnimi predpisi za posebne odpadke.
3. Vstavite baterije vrste CR2032, kot je prikazano.
4. Pazljivo namestite pokrov baterij.

Če varilni filter ob vklopu varilnika ne potemi, preverite, ali so baterije pravilno vstavljene. Če varilni filter kljub pravilni zamenjavi baterij ne deluje pravilno, njegova uporaba ni več dovoljena in ga je treba zamenjati.

Baterije in njihova življenjska doba:

1. Baterija drži pri varjenju na srednji stopnji zaščite približno 1000 ur (aktiven čas varjenja).

2. Življenjska doba baterije, ko varilne maske welder's cap sploh ne uporabljate (način za brušenje), je približno 2 leti (10.000 ur).
3. Življenjska doba baterij se obktno skrajša, če varilno masko welder's cap hranite na žgocem soncu (s senzorjem obrnjenim proti soncu).
4. Uporabljajte samo nove baterije vrste CR2032.

Čiščenje in dezinfekcija

Če želite podaljšati življenjsko dobo varilnega filtra in zunanje zaščitne plošče, ju lahko redno čistite z mehko krpo. Uporabamočnih čistil, topli, alkohola ali abrazivnih čistil je prepovedana. Popraskane ali poškodovane zunanje zaščitne plošče je treba zamenjati. Zmena farby alebo perforovanej textílie je potrebne vmeniti.

Shranjevanje

Varilno masko welder's cap je treba skladiščiti pri sobni temperaturi in nizki zračni vlažnosti. Če želite podaljšati življenjsko dobo baterij, hranite varilno masko welder's cap v njeni originalni embalaži.

Odpravljanje težav

Varilni filter se ne zatemni

- Deaktivirajte način za brušenje.
- Očistite senzorje ali zunanjo zaščitno ploščo.
- Preverite tok svetlobe do senzorja.
- Zamenjajte baterije

Varilni filter utripa

- Zamenjajte baterije.

Slaba vidljivost

- Očistite ali zamenjajte zunanjo ali notranjo zaščitno ploščo.
- Prilagodite stopnjo zaščite postopku varjenja.
- Povečajte osvetljenost okolice.

Varilna maska welder's cap ne ostane na mestu

- Tekstilni del ponovno prilagodite velikosti glave.

Tehnične lastnosti

(pridržane pravice do tehničnih sprememb)

Stopnja zaščite	3 (svetlo stanje) 9–12 (zatemnjeno stanje)
Zaščita UV/IR	največja stopnja zaščite v svetlem in zatemnjenem stanju
Čas spremembe s svetlega na temno	160 µs (23 °C/73 °F) 110 µs (55 °C/131 °F)
Čas spremembe s temnega na svetlo	0,3 s
Mere varilnega filtra	pribl. 47 mm x 115 mm xx mm2 / 1,85 " x 4,53 " xx in2
Napajanje	solarne celice, 2 zamenljivii litijevi bateriji 3 V (CR2032)
Teža	420 g / 14.82 oz
Temperatura delovanja	od 10 °C do 60 °C / od 14 °F do 140 °F
Temperatura skladiščenja	od -20 °C do 80 °C / od -4 °F do 176 °F
Temperatura pranja tekstilne zaščite za glavo in vrat	največ 40 °C/104 °F
Razvrstitev po EN379	optični razred = 1 stiranje svetlobe = 1 homogenost = 2 kolna odvisnost = 2
Razvrstitev v skladu z EN ISO 11611	Class 1 / A1 + A2
Dovoljenja	CE, ANSI, AS/NZS, EAC

Nadomestni deli (glejte stran 7)

1. celotna varilna maska welder's cap
2. zunanja zaščitna plošča
3. tekstilna zaščita za glavo in vrat
4. notranja zaščitna plošča
5. pokrov za baterije
6. prevleka za nos

Deklaracija o skladnosti

Poglejte na spletno stran na zadnji strani.

Pravne informacije

Ta dokument se sklada z zahtevami EU regulativ 2016/425 točka 1.4 aneksa II.

Obveščeno telo

Poglejte zadnjo stran za podrobne informacije.

SLOVENSKY

Prvé použitie

V príručke rýchleho štartu (Quick Start Guide) na strane 2 – 3, je v obrázkoch popísaná prvotná montáž výrobku welder's cap (Ochranná zväračská prilba). Nájdete tu tiež z informácie o jeho charakteristikách a fungovaní.

Bezpečnostné inštrukcie

Pred tým, ako začnete používať výrobok welder's cap, prečítajte si návod na obsluhu. Presvedčte sa o správnej montáži predného sklička. Pokiaľ sa nedajú odstrániť chyby, výrobok welder's cap sa nesmie viac používať.

Očakávaná životnosť

Zväračská prilba nemá žiadny dátum vypršania platnosti. Produkt je možné použiť dovtedy, kým nevznikne žiadne viditeľné alebo neviditeľné poškodenie alebo funkčné problémy.

Bezpečnostné opatrenia a ochranné obmedzenia

Počas procesu zvarovania sa uvoľňuje teplota a žiarenie, ktoré môžu viesť k poraneniam očí a pokožky. Tento výrobok ponúka ochranu pre vaše oči a tvár. Vaše oči sú počas používania výrobku welder's cap vždy chránené pred ultrafialovým a infračerveným žiarením, a to nezávisle na výške použitého stupňa ochrany. K zabezpečeniu ochrany ostatných častí tela je potrebné nosiť vhodné ochranné oblečenie. U ľudí, ktorí majú na to predispozície môžu v určitých prípadoch častice a substancie, ktoré sa uvoľňujú počas procesu zvarovania, vyvolať alergické reakcie kože. U osôb s citlivou pokožkou môže na miestach styku kože s textíliou vzniknúť alergická reakcia.

Výrobok welder's cap sa môže používať len pri zvarovaní a brúsení. Tento výrobok nie je určený na žiadne iné použitie. Pokiaľ sa výrobok welder's cap používa na iný ako určený spôsob, respektíve príde k nedodržaniu návodu na použitie, firma Optrel za to nenesie žiadne následky. Výrobok welder's cap je vhodný pre všetky bežné typy zvarovania, s výnimkou zvarovania laserom. Dbajte prosím na Ochranné odporúčanie podľa EN169 (strana 8). Čiapka zvärača nenahrádza prilbu. V závislosti od modelu je možné vrchnák zvärača kombinovať s ochrannou prilbou. Signálne svetlá alebo výstražné indikátory sa nemusia zobraziť. Existuje tiež riziko nárazu v dôsledku väčšieho obrysu (hlava s prilbou). Zväračská čiapka tiež znižuje vnímanie zvuku a tepla.

Záruka a ručenie

Záručné podmienky sa riadia smernicami národnej obchodnej organizácie Optrel. V prípade ďalších otázok týkajúcich sa tejto problematiky, obráťte sa prosím na vašu predajcu firmy Optrel. Záruka je poskytovaná len na nedostatky materiálu a výrobné záady. V prípade poškodenia z dôsledku neprimeraného použitia, nepovolených zásahov alebo použitím na účel, na ktorý tento výrobok nebol určený – stráca záruka platnosť. Taktiež nemôže byť poskytnutá záruka ani ručenie, pokiaľ boli použité iné náhradné diely, ako firmu Optrel.

Použitie

1. **Stupeň ochrany.** Potočením gombíka môžete vybrať stupeň ochrany od 9 do 12.
2. **Režim brúsenia.** Nastavením gombíka na stupeň ochrany "GRIND" sa samozatémňujúca kazeta (pozn. prekl.: Auto Darkening Filter - ADF) nastaví na režim brúsenia. V tomto režime sa kazeta deaktivuje a ostane v svetlom stave. Gombík na nastavenie stupňa ochrany má byť v režime brúsenia nastavený vždy na doraz.
3. **stand-by.** Pri NEPOUŽÍVANÍ výrobku welder's cap nastavte gombík stupňa ochrany na "GRIND". Toto výrazne zvyšuje životnosť batérií!

Pranie

1. Prát sa môže LEN textílna ochrana hlavy a krku výrobku welder's cap. V žiadnom prípade neperte ADF kazetu vrátane plastového štítu a elektroniky!
2. Pri praní používajte ochranné vrecko na pranie. (Odstávajúce našité plastové háčiky môžu poškodiť ostatné kusy oblečenia.)
3. Po praní nechať welder's cap sušiť najmenej jeden deň!
Vysvetlenie: Syntetická látka pri praní absorbuje vodu. Neohybnosť sa týmto redukuje a tým vzniká spongový efekt. Jeden až dva dni sú nevyhnutne potrebné na to, aby látka získala naspäť svoju doterajšiu pevnosť.
4. Prát len podľa návodu na pranie (40° C / 104°F, nečistiť chemicky, nebieliť, sušiť šetrne).
5. Po 15 praniach se ognevarne lastnosti textíliat znatno zmanjšajú in jih je treba zamenjati (na voljo pri prodajcu). Zamenjati je treba razbarvano ali perforirano tkanino.

Batérie

Samozatémňujúca kazeta ADF disponuje vymeniteľnými lítiovými batériami typu CR2032. Batérie sa musia vymeniť v prípade, keď LED-kazeta bliká na červeno alebo kazeta už viac nezatémňuje (pozri stranu 6).

Pokiaľ ADF kazeta už viac nezatémňuje:

1. Kryt batérie opatrne odstráňte
2. Vyberte batérie a zlikvidujte ich v súlade s národnými predpismi O nebezpečnom odpade
3. Batérie typu CR2032 vložte ako je zobrazené
4. Kryt batérie dôkladne namontujte naspäť

Pokiaľ ADF kazeta pri zapálení zväračieho oblúka už viac nezatémňuje, prosím skontrolujte správnu polaritu batérie. Pokiaľ ADF kazeta napriek správnej výmene batérií nefunguje správne, musí byť považovaná za nefunkčnú a musí byť nahradená.

Batérie a životnosť batérií:

1. Batéria vydrží pri zvarovaní pri strednom stupni ochrany asi 1000 hodín (aktívny čas zvarovania)
2. Batéria vydrží pri úplnom nepoužívaní (režim brúsenia) výrobku welder's cap asi 2 roky (10000h)
3. Životnosť batérií sa značne redukuje, pokiaľ je welder's cap pri uskladnení vystavený priamemu

žiarieniu (senzor proti sľuku)

4. Používať len nepoužité nové batérie typu CR2032

Čistenie a dezinfekcia

Dlhú životnosť ADF kazety a predného sklička docielite pravidelným čistením mäkkou handričkou. Na čistenie sa nesmú sa používať žiadne silné čistiace prostriedky, rozpúšťadlá, alkohol alebo abrazívne prostriedky. Poškriabané alebo poškodené sklo musí byť vymenené. Zamenjati je treba razbarvano ali perforirano tkanino.

Uskladnenie

Výrobok welder's cap musí byť uskladnený pri izbovej teplote a nízkej vlhkosti vzduchu. Aby ste predĺžili životnosť batérií, uskladňujte welder's cap v originálnom balení.

Riešenia problémov

Pokiaľ ADF kazeta už viac nezatémňuje

- deaktivujte režim brúsenia
- vyčistite senzory alebo predné skličko
- skontrolujte tok prúdu k senzoru
- vymeňte batérie

ADF kazeta bliká

→ vymeňte batérie

Zlá viditeľnosť

- predné sklo alebo vnútorné ochranné skličko vyčistite/vymeňte
 - prispôbte stupeň ochrany spôsobu zvarovania
 - zvýšte intenzitu svetla v prostredí, v ktorom pracujete
- welder's cap padá z hlavy
- opakovane prispôbte textílnu časť veľkosti hlavy

Špecifikácie

(technické zmeny sú vyhradené)

Stupeň ochrany	3 (svetlý stav) 9– 12 (tmavý stav)
UV/IR ochrana	Maximálna ochrana v svetlom a tmavom stave
Doba prepnutia zo svetla na tmu	160µs (23°C / 73°F) 110µs (55°C / 131°F)
Doba prepnutia z tmny na svetlo	0,3 sek.
Rozmery ADF kazety	ca. 47 x 115 mm / 1.85 x 4.53"
Zdroj napätia	Solárny článok, 25kWh Li-batérie 3V vymeniteľné (CR2032)
Hmotnosť	420 g / 14.82 oz
Prevádzková teplota	10°C – 60°C / 14°F – 140°F
Teplota skladovania	-20°C – 80°C / -4°F – 176°F
Teplota prania textílnych ochrany hlavy a krku	max. 40°C/104°F
Klasifikácia podľa EN379	Optická trieda = 1 rozptyl svetla = 1 homogénnosť = 2 závislosť na zornom uhle = 2
Klasifikácia podľa EN ISO 11611	Class 1 / A1 + A2
Povolenia, normy	CE, ANSI, AS/NZS, EAC

Náhradné diely (viď strana 7)

1. welder's cap kompletný výrobok
2. Predné skličko
3. Textílová ochrana hlavy a krku
4. Vnútorný ochranný kryt
5. Kryt batérie
6. Nosník

Vyhľadanie o zhode

Pozri internetovú adresu na poslednej strane.

Právne povinnosti

Tento dokument zodpovedá požiadavkám nariadenia EÚ 2016/425 č. 1.4 prílohy II.

Menované miesto

Detailné informácie pozri poslednú stranu.

Prima utilizare

În Ghidul Rapid (Pagina 2 - 3), prima asamblare a măștii de sudură welder's cap este descrisă ilustrativ. De asemenea, veți găsi în Ghidul Rapid informații despre funcțiile și caracteristicile măștii de sudură welder's cap.

Instrucțiuni de siguranță

Citiți manualul de utilizare înainte de a începe să utilizați masca de sudură welder's cap. Verificați montarea corectă a vizorului. Dacă greșelile nu pot fi reparate, masca de sudură welder's cap nu va mai putea fi utilizată.

Durata de viață așteptată

Casca de sudură nu are o dată de expirare. Produsul poate fi folosit atâta timp cât nu apar daune vizibile sau invizibile sau probleme funcționale.

Precauții și restricții pentru protecție

În timpul procesului de sudare, sunt emise radiații și căldură, ceea ce poate conduce la vătămări ale pielii și ochilor. Acest produs asigură protecția ochilor și a feței. Ochii dvs. sunt protejați întotdeauna de radiațiile ultraviolete și infraroșii, indiferent de nivelul de protecție ales în timpul utilizării welder's cap. Pentru a proteja restul corpului, este necesar să purtați echipament de protecție. Particulele și substanțele eliberate în timpul procesului de sudare pot provoca, în anumite condiții, la persoanele sensibile, reacții alergice la nivelul pielii. La persoanele cu pielea sensibilă, contactul pielii cu partea textilă poate provoca reacții alergice.

Este permisă utilizarea welder's cap numai pentru sudură și șlefuire și niciodată pentru alte tipuri de operații. Oprel nu își asumă răspunderea pentru utilizările incorecte sau neconforme cu cele descrise în manualul de utilizare al welder's cap. welder's cap este concepută pentru toate tipurile obișnuite de procese de sudare, cu excepția sudurii cu laser. Vă rugăm, consultați nivelele de protecție recomandate conform EN169 (pagina 8). Capacul sudorului nu înlocuiește o pălărie. În funcție de model, capacul sudorului poate fi combinat cu o cască de protecție. Este posibil ca semnalizatoarele sau indicatoarele de avertizare să nu fie afișate. Există, de asemenea, un risc de impact din cauza unui contur mai mare (capul cu cască pornită). Capacul de sudare reduce, de asemenea, percepția audio și căldură.

Garanții și responsabilitate

Termenii garanției se referă la instrucțiunile organizației naționale de vânzări ale Oprel. Pentru mai multe informații în această privință, vă rugăm să îl contactați pe distribuitorul dvs. de produse Oprel. Această garanție este limitată la defectele de material și de fabricație. Deteriorările survenite în urma utilizării necorespunzătoare, a modificărilor nepermise sau a unei utilizări neprevăzute de către producător nu sunt incluse în garanție și nici nu intră în responsabilitatea producătorului. De asemenea, garanția și responsabilitatea sunt excluse în cazul în care sunt utilizate alte piese de schimb decât cele recomandate și vândute de către Oprel.

Aplicabilitate

1. Nivel de protecție. Învertind butonul, puteți alege nivelul de protecție, între 9 și 12.
2. Mod șlefuire. Reglând de la buton nivelul de protecție și trecând pe „GRIND”, cartușul de umbrire este setat în modul șlefuire. În acest mod, cartușul de umbrire este dezactivat și rămâne în modul transparent. Butonul nivelului de protecție trebuie să fie întotdeauna învârtit spre stop, în modul șlefuire.
3. Stand-by. În cazul NE-utilizării welder's cap, butonul nivelului de protecție trebuie să fie setat pe „GRIND”. Acest lucru va prelungi durata de viață a bateriei în mod semnificativ!

Spălare

1. Se va spăla DOAR partea textilă și protecția pentru gât a măștii de sudură welder's cap. Nu se va spăla în niciun caz cartușul de umbrire, inclusiv ecranul de plastic și părțile electronice!
2. La spălare, utilizați o plasă de protecție la spălare disponibilă în comerț. (Cărligul ieșit în afară al părții de plastic poate deteriora alte obiecte de îmbrăcăminte)
3. Lăsați welder's cap să se usuce cel puțin o zi după spălare!
Explicație: Părțile din plastic se îmbibă cu apă. Așadar, rigiditatea este redusă, rezultând un aspect buretos pe mască. Durează o zi sau două până când partea de plastic își revine rigiditatea.
4. Spălați respectând instrucțiunile de spălare (40°C / 104°F, nu curățați uscat, nu utilizați înălbitor, uscați ușor în uscător)
5. După 15 spălări, proprietățile ignifuge ale textilelor sunt reduse semnificativ și trebuie înlocuite (disponibile la distribuitorul dvs.). Trebuie înlocuit un material decolorat sau perforat.

Baterii

Cartușul de umbrire are baterii înlocuibile de tip monedă, pe bază de litiu, CR2032. Bateriile trebuie să fie înlocuite atunci când LED-ul cartușului de umbrire clipește roșu, sau când cartușul de umbrire nu se mai întuneacă (consultați pagina 6).

Când cartușul de umbrire nu se mai întuneacă

1. Scoateți cu grijă capacul compartimentului bateriilor
2. Scoateți bateriile și aruncați-le în conformitate cu reglementările locale pentru deșeurile periculoase
3. Introduceți baterii de tip CR2032, conform ilustrației
4. Montați cu grijă capacul compartimentului bateriilor

În cazul în care cartușul de umbrire nu se mai întuneacă la apăsarea arcului electric, verificați ca polaritatea bateriilor să fie corectă. În cazul în care cartușul de umbrire nu funcționează corect în ciuda faptului că bateriile sunt poziționate corespunzător, cartușul trebuie să fie considerat ca fiind inutilizabil și trebuie să fie înlocuit.

Baterie și durata de viață a bateriei:

1. La nivele intermediare de protecție, bateria durează aproximativ 1000 de ore (timp de sudură activă)
2. Bateria va dura, în cazul ne-utilizării complete a măștii welder's cap (modul șlefuire), aproximativ 2 ani (10000h).
3. Durata de viață a bateriei va fi în mod substanțial redusă atunci când masca welder's cap este depozitată în blățile direcția a soarelui (senzor expus la soare).
4. Utilizați doar baterii CR2032 noi.

Curățarea și dezinfectarea

Cartușul de umbrire și lentilele frontale pot fi curățate în mod regulat cu o cârpă moale, pentru a le prelungi durata de viață. Nu utilizați detergenți agresivi, solvenți, alcool, sau agenți de curățare cu un conținut abraziv. La zgâriere sau deteriorare vizorul trebuie să fie înlocuit. Trebuie înlocuit un material decolorat sau perforat.

Depozitare

welder's cap trebuie să fie depozitată la temperatura camerei și în condiții de umiditate scăzută. Pentru prelungirea duratei de viață a bateriilor, depozitați welder's cap în ambalajul original.

Depanare

Cartușul de umbrire nu se mai întuneacă

- Dezactivați modul șlefuire
- Curățați senzorii sau lentilele frontale
- Verificați fluxul de lumină care vine spre senzor
- Înlocuiți bateria

Cartușul de umbrire luminează intermitent

- Înlocuiți bateria

Vizibilitate redusă

- Curățați / Înlocuiți lentilele frontale sau lentilele interioare
 - Personalizați nivelul de protecție pentru procesul de sudare
 - Amplificați lumina mediului
- welder's cap alunecă**
- Reînnoiți partea textilă conform

specificățiilor tehnice

(supuse modificărilor tehnice)

Nivel de protecție	3 (transparent) 9–12 (umbrire)
Protecție UV/IR	Protecție maximă în faza transparentă și de umbrire
Temp comutare de la transparent la umbrît	160ys (23°C/73°F) 110us (55°C/131°F)
Temp comutare de la umbrît la transparent	0,3 sec.
Dimensiuni cartuș de umbrire	aprox. 47 x 115 mm / 1,85 x 453'
Alimentare	Baterii solare, 2 buc. Baterii LI3V înlocuibile (CR2032)
Greutate	420 g / 14.82 oz
Temperatură de funcționare	10°C – 60°C / 14°F – 140°F
Temperatură de depozitare	-20°C – 80°C / -4°F – 176°F
Temperatură de spălare a părții textile și a protecției pentru gât	max. 40°C / 104°F
Clasificare conform EN379	Clasa optică = 1 Lumină difuză = 1 Omogenitate = 2 Dependență unghiulară = 2
Clasificare conform EN ISO 11611	Class 1 / A1 + A2
Aprobări	CE, ANSI, AS/NZS, EAC

Piese de schimb (consultați pagina 7)

1. welder's cap complet
2. Lentile frontale
3. Parte textilă și protecție pentru gât
4. Lentile interioare
5. Capac compartiment baterii
6. Suport pentru nas

Declarația de conformitate

Vezi adresa de internet de pe ultima pagină.

Precizări legale

Documentul respectă cerințele reglementării UE nr. 425/2016, punctul 1.4 din Anexa II.

Organismul notificat

Vezi ultima pagină cu detalii.

EESTI

Esmakordne kasutamine

Lühikasutusjuhendis (lehekülg 2-3) kirjeldatakse maski welder's cap esmakordselt montaaži koos pildidega. Lisaks leiate lühikasutusjuhendist informatsiooni maski welder's cap funktsioonide ja karakteristika kohta.

Ohutusjuhised

Lugege enne maski welder's cap kasutusele võtmist kasutusjuhendit. Kontrollige esiklaasi õige montaaži suhtes. Kui vigu ei saa kõrvaldada, ei tohi maski welder's cap enam kasutada.

Oodatav kasutusaeag

Keevituskiivri ei ole kasutusaeag piiratud. Toodet on võimalik kasutada kuni tekivad nähtavad või nähtamatud vigastused või funktsionaalsed probleemid

Ettevaatusabinõud ja kaitsepiirangud

Keevitusprotsessi käigus vabanevad soojus ja kiirgus, mis võivad põhjustada silma- ja nahavigastusi. Antud toode kaitseb nii silmi kui ka nägu. Teie silmad on maski welder's cap karmiselt sõltumata valitud kaitseaste alati ultraviolet- ja infrapunakiirguse eest kaitstud. Ülejäänud keha kaitsemiseks tuleb lisaks kanda vastavat kaitseriietust. Keevitusprotsessi käigus vabanevad osakesed ja ained võivad teatud tingimustel tekitada vastava soodumusega inimestel allergilisi nahareaktsioone. Tundlike inimeste puhul võib naha kokkupuude tekstiiliga põhjustada allergilisi reaktsioone. Maski welder's cap tohib kasutada vaid keevitamisel ja lihvimisel, mitte muudeks rakendusteks. Oprel ei vastuta maski welder's cap mittestartabkohase kasutamise või kasutusjuhendi eiramise eest. Mask welder's cap sobib kõigile levitud keevitusmeetoditele, välja arvatud laserkeevitamine. Palun järgige kaitseaste soovitusi vastavalt standardile EN169 (lehekülg 8). Keevitaja kork ei asenda kõva mütsi. Sõltuvalt mudelist võib keevitaja korgi ühendada kaitsekiivriga. Signaalüleised või hoiatustulid ei pruugita kuvada. Suurema kontuuri (pea, millel käiver on peal) tõttu on ka loogilist. Samuti vähendab keevituskork heli ja soojust tajumist.

Garantii ja vastutus

Garantitingimused leiate Opreli siseriikliku müüjorganisatsiooni määrusest. Sellega seonduva edasisel informatsiooni saamiseks pöörduge palun Opreli müügiesinduse poole.

Garantii kehtib vaid materjali- ja tootmisvigade kohta. Garantii ja vastutus ei kehti kahjude korral, mis on põhjustatud asjatundmatust kasutamisest, lubamatust sekkumistest või lootja poolt mitte ettenähtud kasutamisest. Samuti on vastutus ja garantii kehtetud, kui Opreli varuosade asemel kasutatakse teisi osi.

Kasutamine

1. **Kaitseaste.** Nappu keerates saate valida kaitseastmete 9 kuni 12 vahel.
2. **Lihvimisrežiim.** Seades kaitseastmenupu asendisse "GRIND", läheb pimenduskaasett lihvimismoodusesse ning selles mooduses on kaasett deaktiveeritud ja jääb heledasse seisundisse. Kaitseastmenupp tuleks lihvimismooduses alati lõpuni keerata.
3. **Ooterežiim.** Maski welder's cap MITTE-kasutamise korral tuleb kaitseastmenupp seada asendisse "GRIND". See pikendab märkimisväärselt aku eluiga!

Pesemine

1. Maski welder's cap tohib pesta **VAID** tekstiilist pea- ja kaelakaitset, mitte mingil juhul pesta pimenduskaasetti, k.a plastpilet ega elektroonikat!
2. Kasutage pesemisel laiatarbe pesukaitsekotti. (sisseõmmeldud plastosa väljalautavad konksud võivad ülejäänud rõivaesemid kahjustada)
3. Laske maskil welder's cap pärast pesemist vähemalt üks päev kuivada!
Selgitus: Plastosad imavad end alati vett täis. Seeläbi väheneb jäikus, mis toob kaasa maski sammuiladse istumise peas. Kulub üks kuni kaks päeva, kuni plasti esialgne jäikus taastub.
4. Peske ainult pesemisjuhendi alusel (40° C / 104°F, ärge puhastage keemiliselt, ärge pleegitage, tsentrifuugige säästlikult)
5. Pärast 15 pesemist väheneb oluliselt tekstiili leegiaeglustavad omadused ja need tuleb välja vahetada (saadaval teie edasimüüjal). Värvitud või perforereeritud tekstiil tuleb asendada.

Akad

Värvikasett kasutab CR2032 tüüpi vahetatavaid liitiumpupu patareid. Patareid tuleb vahetada, kui kasti LED põleb punaselt või kui toonerikasett ei varja (vt lk 6). Kui toonerikasett ei varja

1. Eemaldage hoolikalt akukate
2. Eemaldage patareid ja kõrvaldage need vastavalt ohtlike jätmete riiklikele sätetele
3. Kasutage CR2032 tüüpi akut, nagu näidatud joonisel
4. Asetage akukate ettevaatlikult tagasi

Kui toonerikasett pole enam keevituskaare põlemisel tumenemas, kontrollige patareide polaarust. Kui toonerikasett ei tööta korralikult, isegi pärast seda, kui patareid on õigesti asendatud, ei tohi seda enam hooldada ega asendada.

Aku ja aku eluiga:

1. Aku peab keskmiste kaitseastmete korral vastu u 1000 tundi (aktiivne keevitusaeag)
2. Aku peab vastu u 2 aastat (10000h), kui maski welder's cap üldse ei kasutata (lihvimismoodus).
3. Aku eluiga lüheneb märkimisväärselt, kui maski welder's cap ladustatakse lõõskava päikese käes (sensor vastu päikest).
4. Kasutage vaid uusi CR2032 akusid.

Puhastamine ja desinfitseerimine

Pimenduskaasetti ja esiklaasi võib eluiga pikendamiseks regulaarselt pehme riidega puhastada. Kasutada ei tohi tugevalimelisi puhastusvahendeid, lahusteid, alkoholi või lihvkehastiladusega puhastusvahendeid.

Kriimustatud või kahjustatud vaateklaasid tuleb uutega asendada. Värvitud või perforereeritud tekstiil tuleb asendada.

Ladustamine

Maski welder's cap tuleb ladustada ruumitemperatuuril ja madalal õhuniiskusel. Ladustage maski welder's cap aku eluiga pikendamiseks originaalpakendis.

Probleemide lahendamine

Pimenduskaasett ei tumene

- Deaktiveerige lihvimismoodus
- Puhastage sensorid või esiklaas
- Kontrollige valgusvoogu sensorini
- Asendage akud uutega

Pimenduskaasett logiseb

- Asendage akud uutega

Halb nähtavus

- Puhastage/asendage esiklaasi või sisemine kaitseklase
- Kohandage kaitseaste keevitusmeetodile
- Suurendage ümbrusvalgust

Mask welder's cap libiseb

- Kohandage tekstiiliosa uuesti pea suurusele

Spetsifikatsioonid

(tehniliste muudatuste õigus)

Kaitseaste	3 (heledusseisund) 9–12 (tumedusseisund)
UV/IR-kaitse	maksimaalne kaitse heledus- ja tumedusseisundis
Lülitusaeg heledalt tumedale	160µs (23°C/73°F) 110µs (55°C/131°F)
Lülitusaeg tumedalt heledale	0,3 sek
Pimenduskaaseti mõtmed	u 47 x 115 mm / 1,85 x 453"
Pingetoid	päikeseelement, 2 lk LI-akud 3V vahetatavad (CR2032)
Kaal	420 g / 14,82 oz
Töötemperatuur	10°C – 60°C / 14°F – 140°F
Ladustamistemperatuur	-20°C – 80°C / -4°F – 176°F
Tekstiilist pea- ja kaelakaitse	max 40°C/104°F
Klassifikatsioon vastavalt EN379	optiline klass = 1 hajalvalgus = 1 homogeensus = 2 sõltuvus vastatungast = 2
Klassifikatsioon vastavalt standardile ENISO 11611	Class 1 / A1 + A2
Load	CE, ANSI, AS/NZS, EAC

Varuosad (vt lehekülg 7)

1. welder's cap tervikuna
2. Esiklaas
3. Tekstiilist pea- ja kaelakaitse
4. Sisemine kaitseklase
5. Akukate
6. Ninaolster

Vastavusdeklaratsioon

Vt viimasele lehel asuvat veebiaadressi.

Õigusteave

See dokument vastab EL-i määru 2016/425 11 lisa punktile 1.4.

Teavitatud asutus

Täpsema teabe leiate viimaselt lehelt.

LIETUVIŠKAI

Pirmas naudojimas

Trumpoje instrukcijoje (2-3 psl.) pradinis welder's cap surinkimas aprašytas su grafikai. Be to, ten rasite informacijos apie apsauginio šalmo funkcijas ir savybes.

Saugos nurodymai

Prieš pradėdami naudoti welder's cap perskaitykite naudojimosi instrukciją. Patikrinkite, ar teisingai sumontuotas apsauginio skydelio lėšis. Jei nepavyksta pašalinti trūkščių, welder's cap negali būti naudojamas.

Odątatav kasutusaeg

Keveituskiiivrii e ole kasutusaeg pirraud. Toodeet on vöimalk kasutada kuni tekivad nähtavad vöi nähtamatu vigastused vöi funktsionaalsed probleemid

Atsargumo priemonės ir apsaugos apribojimai

Karšitis ir spinduliuojimas, išskiriantys virinant, gali sukelti akių ir odos pažeidimus. Šis gaminytis apsaugo akis ir veidą. Dėvinti welder's cap, nepriklausomai nuo pasirinkto apsaugos lygio, Jūsų akys apsaugomos nuo ultravioletinių ir infraraudonojo spindulių. Siekiant apsaugoti likusias kūno dalis, reikia dėvėti apsauginius drabužius. Esant tam tikroms aplinkybėms, suvirinimo metu išsiskiriantys dalelės ir medžiagos į alerģijas linkiusiems asmenims gali sukelti alerģinę odos reakciją. Medžiagos, kurios patenka ant odos, jautriems asmenims gali sukelti alerģinę reakciją.

welder's cap gali būti naudojamas tik atliekant suvirinimo ir šlifavimo darbus, o ne bet kokius kitus darbus. „Optrel“ neprisima atsakomybės, jei suvirinimo šalmas naudojamas ne pagal paskirtį arba nesilaikant naudojimosi instrukcijos. welder's cap tinka visiems žinomiems suvirinimo būdams, išskyrus suvirinimą plazma. Atkreipkite dėmesį į tamsumo lygių rekomendacijas pagal EN 169 (8 psl.). Suvirintojo dangtelis nepakeičia kietos skydelės. Priklausomai nuo modelio, suvirintojo dangtelį galima derinti su apsauginiu šalmu. Signalinės lemputės ar įspėjamieji indikatoriai gali būti nerodomi. Taip pat yra smūgio pavojus dėl didesnio kontoro (galva su šalmu). Suvirinimo dangtelis taip pat sumažina garso ir šilumos suvokimą.

Garantija ir atsakomybė

Garantijos sąlygas rasite „Optrel“ prekybos įmonės jūsų šalyje instrukcijoje. Dėl išsamesnės informacijos prašome kreiptis į jus aptarnaujantį „Optrel“ prekybos atstovą. Garantija suteikiama tik medžiagos ir gamybos kokybei. Dėl gedimų, atsiradusių netinkamai naudojant, ar dant be leidimo arba naudojant ne pagal gamintojo nurodytą paskirtį, garantija ir atsakomybė nesuteikiama. Taip pat yra tuomet, jei naudojamos kitos, o ne „Optrel“ parduodamos atsarginės dalys.

Naudojimas

1. **Tamsumo lygis.** Sukant mygtuką galite pasirinkti tamsumo lygį nuo 9 iki 12.
2. **Šlifavimo režimas.** Nustačius tamsumo valdymo mygtuką "GRIND" pozicijoje, suvirinimo filtrus persijungia į šlifavimo režimą. Šiame režime suvirinimo filtrus išsijungia ir neuztamsėja. Šlifavimo režime tamsumo valdymo mygtukas visada turi būti pasuktas iki galo.
3. **Nenaudojant.** NENAUDOJANT welder's cap, tamsumo valdymo mygtukas turi būti nustatytas "GRIND" pozicijoje. Tai žymiai prailgins baterijos eksploatacijos laiką!

Plovimas

1. Plauti galima TIK suvirintojo šalmo welder's cap antgalvine ir kaklo tekstiline apsauga. Jokių būdu neplauti filtro, įskaitant sintetines medžiagos plokštelę ir elektroniką!
2. Plauant naudoti prekyboje esančius skalbinių apsaugos maišelius. (Atsikišę įsūtus sintetinės medžiagos daleles kabliai gali sugadinti kitus skalbinius).
3. Po skalbimo welder's cap mažiausiai vieną dieną palikti džiūti!
4. Paaiškinimas: Sintetinės medžiagos dalys sugeria daug vandens. Dėl to sumažėja standumas ir šalmas blogai laikosi. Kad sintetinė medžiaga atgautų buvusį standumą, reikia vienos-dviejų dienų.
5. Plauti tik laikantis plovimo instrukcijos (40°C/ 104°F, nevalyti cheminiu būdu, nebalinti, atsargiai džiovinti džiovikloje).
6. Po 15 skalbimų tekstilės antipireno savybės žymiai sumažėja ir turi būti pakeistos (prieinamos jūsų prekybininkui).

Baterijos

Suvirinimo filtru yra diskinės ličio baterijos CR2032. Baterijas reikia pakeisti, jei filtru LED mirksi raudonai arba suvirinimo filtras nebetamsėja (žr. 6 psl.).

Jei suvirinimo filtras nebetamsėja:

1. Atsargiai nuimti baterijų dangtelį
2. Išimti baterijas ir pašalinti laikantis nacionalinių šalinimo taisyklių specialioms atliekoms
3. CR2032 baterijos įdedamos kaip pavaizduota
4. Teisingai uždėti baterijų dangtelį

Jei suvirinimo filtras nepatamsėja jungiant suvirinimo lanką, patikrinkite, ar teisingai įdėtos baterijos. Jei suvirinimo filtras blogai veikia net teisingai pakeitus baterijas, jis laikomas netinkamu naudojimui ir turi būti pakeistas.

Baterijos ir jų eksploatavimo trukmė:

1. Atliekant suvirinimo darbus ir naudojant vidutinį tamsumo lygį apie 1000 valandų (suvirinimo darbų laiką).
2. Visiškai nenaudojant (šlifavimo režimas), baterija eksploatacijos trukmė apie 2 metus (10000h).
3. Baterijos eksploatacijos trukmė žymiai sumažėja, jei suvirintojo šalmas laikomas ryškioje saulėje (jautiklis nukreiptas su saule).
4. Naudoti tik naujas CR2032 baterijas.

Puštaminė ja desinfittserimine

Suvirinimo filtro ir apsauginio skydelio lėšio eksploatacijos trukmės prailginimui būtina juos reguliariai valyti minkštu audklu. Negali būti naudojamos stiprios valymo priemonės, tirpalai, alkoholis arba valymo priemonės su abrazyvinėmis dalelėmis. Subraižytus ar apgadintus lėšius būtina pakeisti. Spalvotas arba perforuotas audinys turi būti pakeistas.

Laikymas

Suvirintojo apsauginis šalmas turi būti laikomas kambario temperatūros ir mažos drėgmės sąlygomis. Kad baterijų eksploatacijos trukmė būtų prailginta, laikykite welder's cap originalioje pakuoėje.

Gedimų šalinimas

Suviriniomo filtrus nepatamsėja

- Išjungti šlifavimo režimą
- Nuvalykite jutiklius arba apsauginio skydelio lėšį
- Patikrinkite šviesos srautą į jutiklį
- Pakeisti baterijas

Filtrus blykčioja

- Pakeisti baterijas

Prastas matomumas

- Nuvalykite/pakeiskite apsauginio skydelio lėšį arba vidinį apsauginį lėšį
- Tamsumo lygį pritaikykite suvirinimo procesui
- Pagarinti aplinkos apšvietimą
- welder's cap nuslysta
- Pritaikykite antgalinę juostą prie galvos džiūdo

Techniniai duomenys

(Pasilikame teisę daryti techninio pobūdžio pakeitimus)

(Pasilikame teisę daryti techninio pobūdžio pakeitimus)	3 (šviesos režimas) 9-12 (tamsusis režimas)
Apsauga nuo UVIR	Maksimali apsauga naudojant šviesų ir tamsų režimus
Persijungimo iš šviesio režimo į tamsų režimą laikas	160µs (23°C/73°F) 110µs (55°C/131°F)
Persijungimo iš šviesio režimo į tamsų režimą laikas	0.3 sek.
Filtro matmenys	apie 47 x 115 mm / 1.85 x 4.53"
Elektrinis matinimas	Saulės elementai, 25Stk. LI-baterijos 3V pakeičiamos (CR2032)
Masė	420 g / 14.82 oz
Darbinė temperatūra	10°C - 60°C / 14°F - 140°F
Laikymo temperatūra	-20°C - 80°C / -4°F - 176°F
Washtemperatur des Textil-Kopf- und Halsschutz	max. 40°C/104°F
Klasifikacija pagal EN379	Optinė klasė = 1 Šviesos sklaida = 1 Vienalytiškumas = 2 Regos kampo priklausomybė = 2
Klasifikavimas pagal EN ISO 11611	Class 1/A1 + A2
Standartai	CE, ANSI, AS/NZS, EAC

Atsarginės dalys (žr. 7 psl.)

1. Apsauginis šalmas welder's cap
2. Apsauginis skydelis
3. Antgalinė juosta su kaklo apsauga
4. Vidinis apsauginis lėšis
5. Baterijos dangtelis
6. Nosies padelis

Vastavusdeklaratsioon

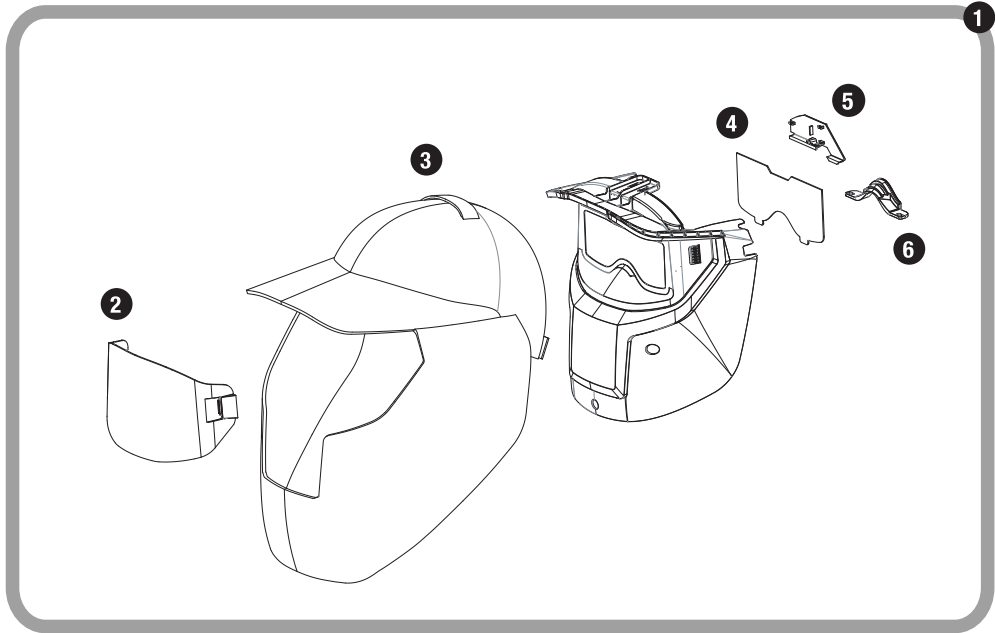
Vt imaviles lehel asuvat veebiadressi.

Ögusteaave

See dokument vastab EL-i määruise 2016/425 II lisa punktile 1.4.

Teavitatud asutus

Täpsema teabe leiate viimaselt lehel.



welder's cap

	Weldcap complete	1008.000
①	Weldcap bump cap complete	1008.001
	Weldcap hard hat complete	1008.002
②	Front cover lens	5000.260
	Textile cap	5002.800
③	Textile cap bump cap	5002.810
	Textile cap hard hat	5002.820
④	Inside cover lens	5000.040
⑤	Battery cover	5002.720
⑥	Nose rest	5002.700

optrel tec

industriestrasse 2
ch-9630 wattwil

phone: +41 (0)71 987 42 00
fax: +41 (0)71 987 42 99

info@optrel.com
www.optrel.com



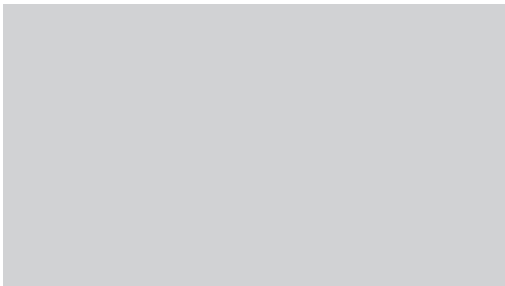
1883 CE
Notified body 1883

ANSI
compl. with CSA Z94.3

ECS GmbH
European Certification Service
Hüttfeldstrasse 50
DE 73430 Aalen
Germany



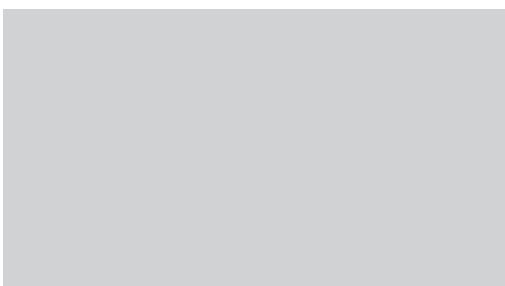
Serial No.:	Serie-nr.:
No. de série:	Numer serri:
Serien-Nr.:	Ěislo série:
Serienr.:	Дата продажи:
No. di serie:	批量號碼 :
Núm. de serie:	Sorozatszám:
N° de sérieie:	Seri Nr.:
Serienr.:	シリアルノイ :
Sarjanro:	Αριθμός σειράς :
Serienr.:	מספר סדרה :



Date of sale:	Salgsdato:
Date de vente:	Data sprzedazy:
Verkaufsdatum:	Datum prodeje:
Försäljningsdatum:	Штамп дилера:
Data di acquisto:	銷售日期 :
Fecha de venta:	Eladási dátum:
Data da venda:	Satış Zarihi:
Verkoopdatum:	この保証書は :
Myyntipäiväys:	Ημερομηνία πώλησης :
Köbsdato:	תאריך קנייה :



Dealer's stamp:	Forhandlerstempel:
Cachet du revendeur:	Pieczałka sprzedawcy:
Stempel des Händlers:	Razítko prodejece:
Säljarens stämpel:	Серийный №:
Timbro del rivenditore:	經銷商之印章 :
Sello del comerciante:	A kereskedő bélyegzője:
Carimbo do vendedor:	Bayii kaşesi:
Stempel leverancier:	ディーラーのスタンプ :
Myyjän leima:	Σφραγίδα καταστήματος πώλησης:
Forhandlers stempel:	חותמת המשווק :



declaration of conformity
<https://www.optrel.com/service/downloads/>

visit our homepage
<http://www.optrel.com/index.php>